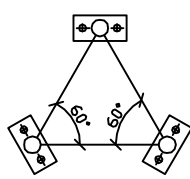
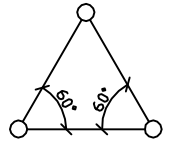


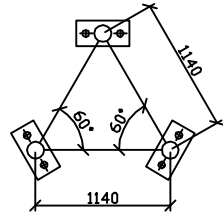
塔柱	φ28	φ25	φ20	φ20	φ18	φ18	φ20	φ18	φ18	φ20	φ18	φ18	φ20	φ20
横杆	φ22	φ20	φ16	φ16	φ18	φ14	φ16	φ14	φ14	φ16	φ14	φ12	φ12	φ12
斜杆	φ22	φ20	φ16	φ16	φ18	φ14	φ16	φ14	φ14	φ16	φ14	φ12	φ12	φ12



法兰盘



塔身剖面

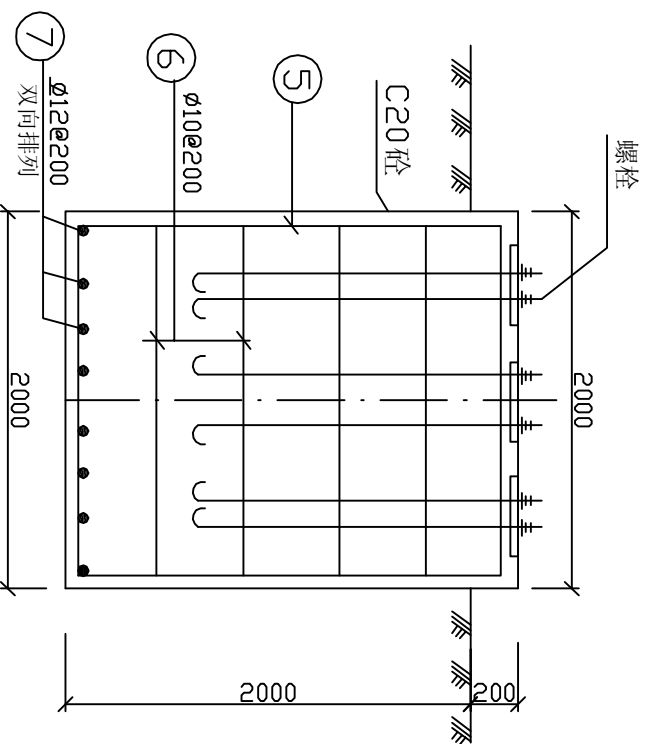


1 - 1

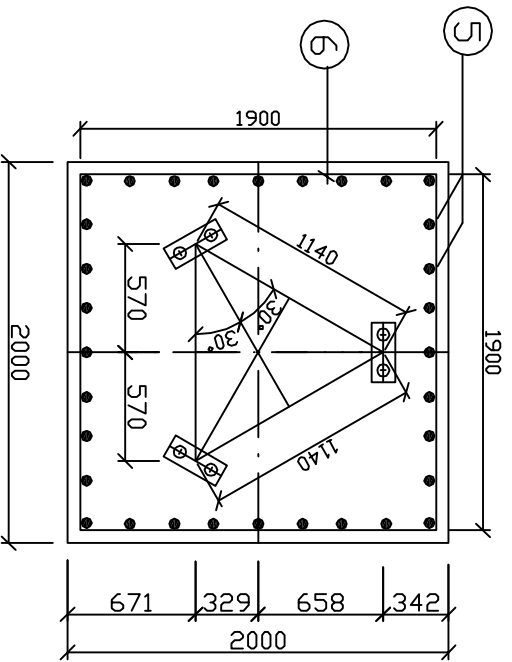
说明

- 1、尺寸以毫米为单位。
- 2、本图为30米避雷塔。  
钢材采用Q235B。
- 3、设计风压：0.7KN  
抗震烈度：8°  
适宜温度：-30° - +45°C  
垂直度：≤1/1000  
裹冰：5MM
- 4、塔体构件热镀锌防腐。

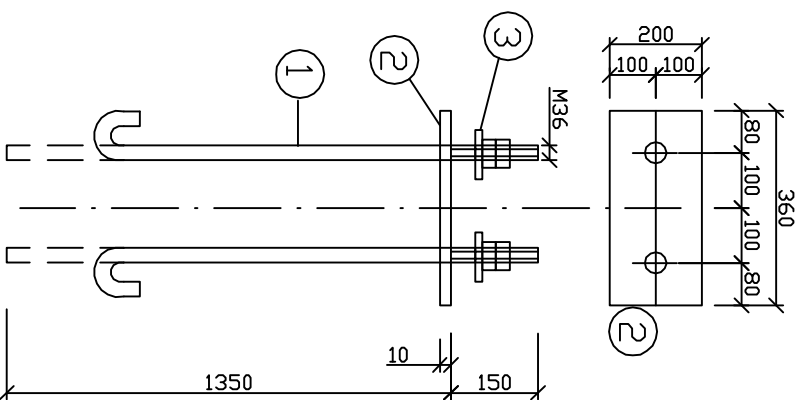
<b>河南凯威电气设备有限公司</b> Henan Kaiwei Electrical equipment Co., LTD		设计单位	<b>郑州普天防雷科技有限公司</b>		
		设计证号	乙级21162011002	设计代号	
审定		<b>30米避雷塔总图</b>		设计阶段	结 方
工程审核				比 例	
专业审核				日 期	
校 对				图号	PTFL-
设 计					



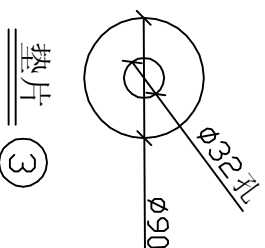
基础正面图



基础平面图



地脚螺栓详图



垫片 ③

材 料 表					备注	
编号	规格	长度 (mm)	数量	质量 (kg)		
1	$\phi 36$	1500	6	72	避雷针厂家: 河南凯威电气设备有限公司配套提供。	
2	-10X200	360	3	17		
3	-12X90	90	6	4.6		
4	M36		12	8.5		
5	$\phi 16$	2300	32	116.3		施工单位提供, 数量根据实际确定
6	$\phi 10$	7800	11	53		
7	$\phi 12$	1900	20	33.7		
合计	C20 砼		8.8	$m^3$		

说明:

- 1 基坑平整找平后, 再浇注基础C20砼。
- 2 钢材采用Q235钢。螺纹涂黄油并用麻布包扎。
- 3 基础施工单位应严格按照<<地基与基础工程施工及验收规范>>进行。
- 4 基础施工根开尺寸误差 $\leq \pm 5MM$ ; 模板相互间水平高 $\pm 5MM$ 。
- 5 基础回填土分层夯实, 其容重应大于 $1.6T/m^3$  表面并做适量排水坡。

**KW** 河南凯威电气设备有限公司  
Henan Kaiwei Electrical equipment Co., LTD

工程名称  
分项名称

设计代号

设计阶段

比例

日期

30米避雷塔基础施工图

图号

PTFL-2

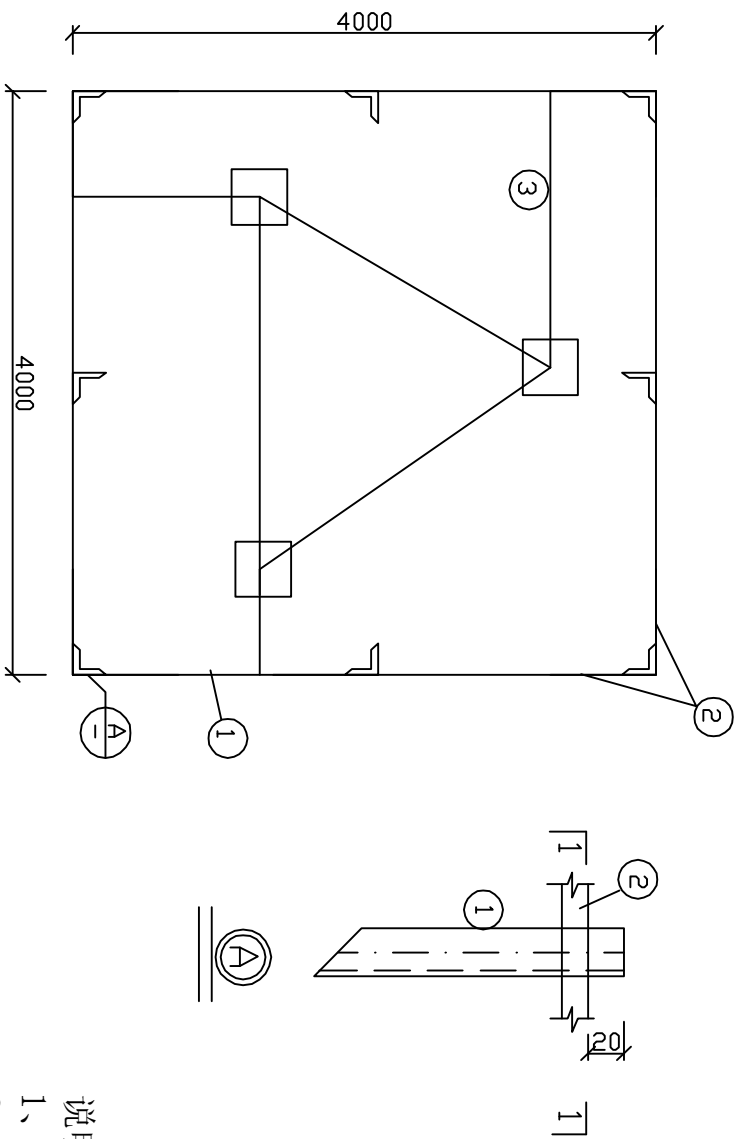
设计

校对

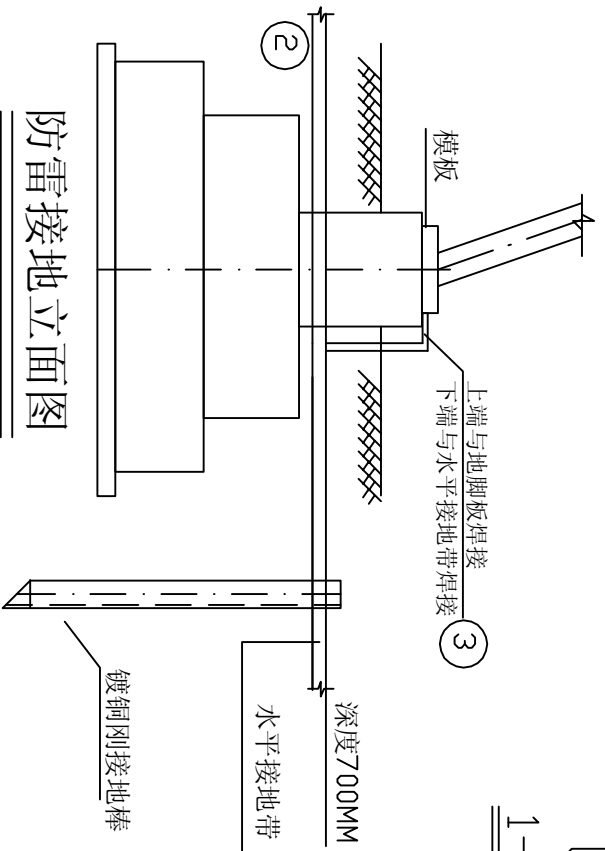
专业审核

工程审核

审定



防雷接地平面布置图



防雷接地立面图

材 料 表					
编号	规格	长度 (mm)	数量	质量 (kg)	备注
1	镀铜接地棒	1500	8	30	凯威KWD-14B, 镀铜
2	-4X40	24000	1	30.2	镀锌
3	-4X40	4000	3	20.2	镀锌
合计	钢材 95.6 kg				

说明:

- 1、防雷接地网宜和基础一起施工。
- 2、接地网埋设深度不小于700mm。沟内回填好粘土，按图示焊牢后沥青防腐。
- 3、件号③上端与塔地脚板焊接，下端与水平接地带和就近一根接地极焊接。焊缝长度不小于100mm，焊缝高度5mm。
- 4、接地电阻不得大于10欧姆。如不能满足要求时，增加降阻剂或延长接地带。
- 5、施工后，每年雨季到来之前必须实测接地电阻，如不满足要求时，应采取的措施。
- 6、防雷接地网可根据实际地形放置。

河南凯威电气设备有限公司 Henan Kaiwei Electrical Equipment Co., LTD		建设单位	
		分项名称	
审 定		设计代号	
工程审核		设计阶段	施
专业审核		比 例	
校 对		日 期	
设 计		图号	PTFL-3

# 25米或30米 GJT (GJJ) 钢结构独立避雷针

设计单位：郑州普天防雷科技有限公司设计部

设计证号：乙 21162011002 号

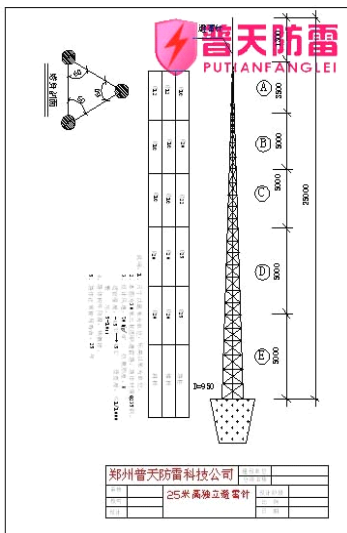
设计师：王工 132 8388 9766 , 传真：0371-8756 5558

邮件：13283889766@163.com QQ:158132736

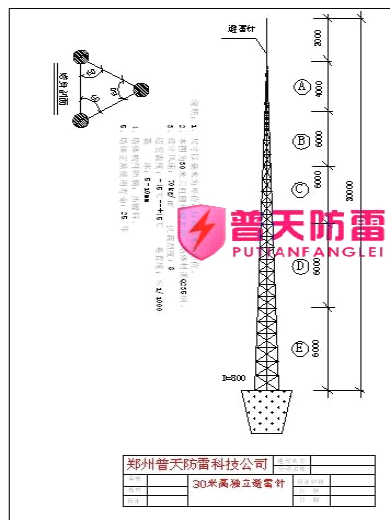
网站：[www.spd86.com](http://www.spd86.com)

生产单位：郑州普天防雷科技有限公司避雷塔厂

销售单位：河南凯威电气设备有限公司



25米高避雷针



30米高避雷针