

UL 1449

电涌保护器

王 兵 经 理
13283889766
13938510282


普天防雷
PUTIANFANGLEI

郑州普天防雷科技有限公司
ZHENGZHOU PUTIANFANGLEI KEJI YOUXIANGONGSI

地 址：河南省郑州市金水区天明路86号
凯瑞大厦903室

电 话：0371-63768882
传 真：0371-63768882转608
邮 箱：001@spd86.com
网 址：www.spd86.com



UL 1449实验部分

本部分内容对应于 *UL1449* 英文版的页面：P51~P119.

本标准适用于安装在 50/60Hz 电源电路，低于 1000V 电压，用作抑制暂态电压电涌的电涌保护器(SPD)，具体如下：

第1类SPD – 安装在变压器设施的次级电路和过电流设备的线路侧端以及负载端 (包括瓦特表插座附件)之间的永久连接式SPD；安装在无外部过电流保护装置系统的永久连接式SPD。

第2类SPD – 安装在过电流公共设施负载端的永久连接式SPD，包括安装在支路的SPD.

第3类SPD – 接点安装式SPD，从电气配电盘到安装点之间的导线最小长度为 10 米 (30 英尺)，如软线连接式SPD、直插式SPD、插座式SPD；以及安装在被保护设备上的SPD。参见 64.2 节。导线长度(10 米)是指额外提供的导线或者用来连接SPD的导线。

第4类SPD – 元器件式SPD，包括分立元件和组装元件。

测试项目

33 总则

33.1 概述

33.1.1 图33.1 (流程图1-4)和表33.1 (SPD 测试项目) 确定了在SPD上要实施的主要试验。流程图1说明的是电涌测试, 详见第37节。流程图2-4说明的是电流测试, 包括短路电流额定值测试、中电流测试和限流电流异常过电压测试, 详见第39节。第34节漏电流测试、第35节绝缘性测试、第36节温度测试、第38节工作电压测试以及第40节接地电阻测试是在指定的SPD和指定条件下必须进行的测试。

33.2 测试环境和常用样品

33.2.1 除非另外规定, 对SPD进行的测试均要求在下列标准测试条件下实施:

相对湿度: 低于 85%

海拔/大气压强: 低于 2000 米或 6562 英尺 / 80-106 kPa

环境温度: $25 \pm 5^{\circ}\text{C}$

交流工作电压: 系统标称电压或制造商规定的正常工作电压, 取两者中的较大者。

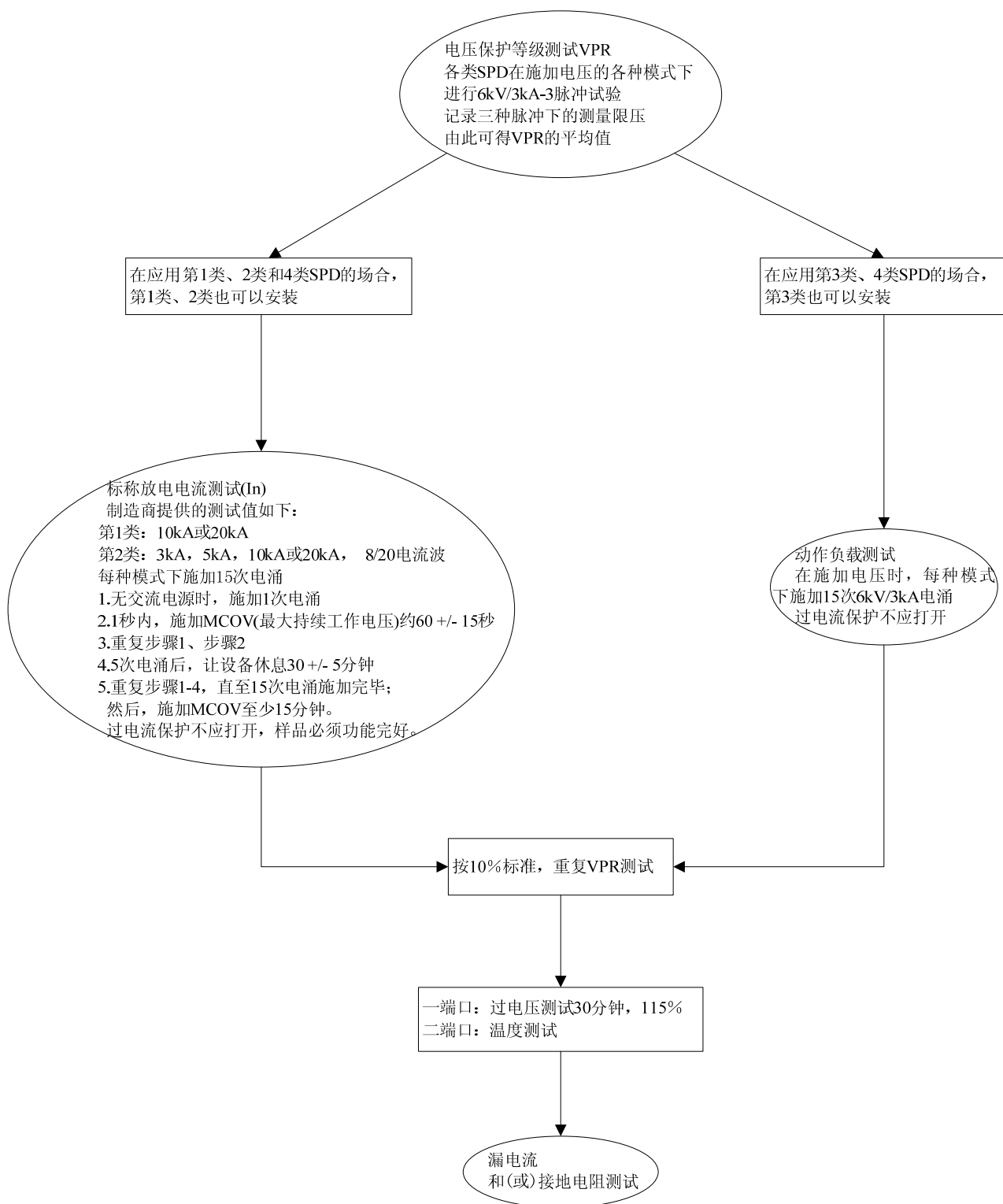
33.2.2 除非另外规定, 新型SPD的代表样品应做测试。图33.1和测试流程图1-4规定了样品的最小数目、测试项目以及测试顺序。

例外: 如果各方许可, 可选用数量更少的样品, 并将几个试验结合起来一起做。

图 33.1

测试流程图 1

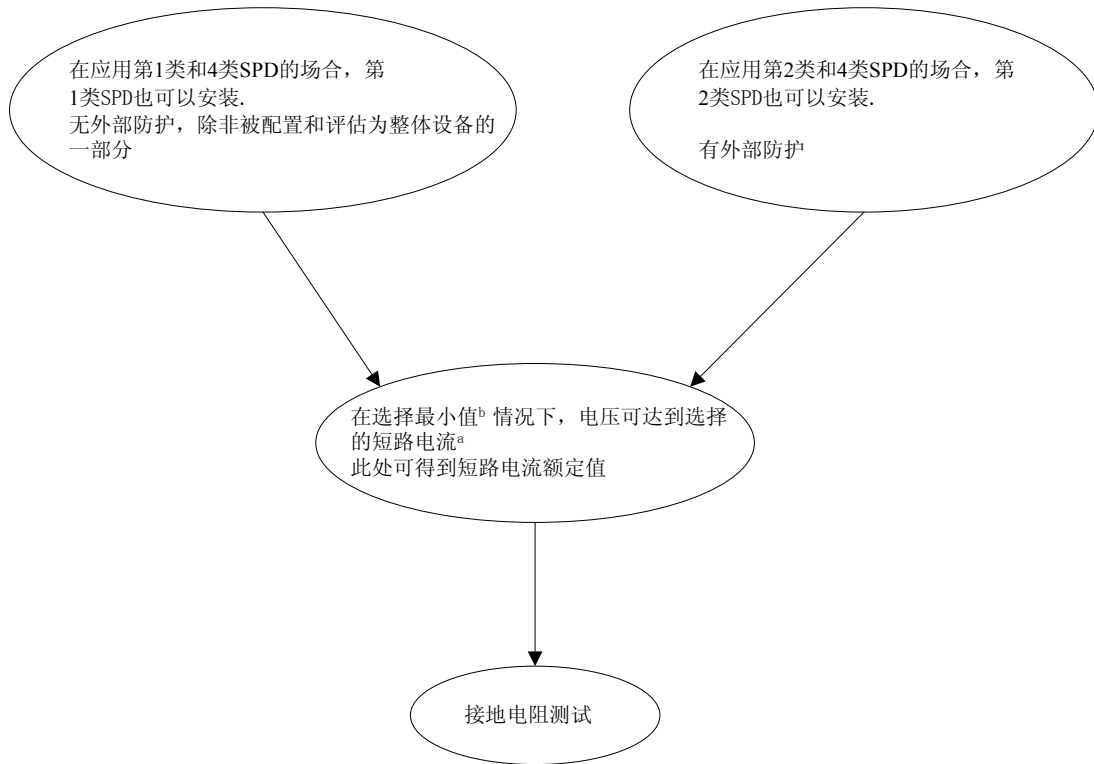
依照 37 – 38节和表37.1



测试流程图 2

短路电流测试

依照 39.2节和表39.2，表39.3



s5464

a – 见表 39.2

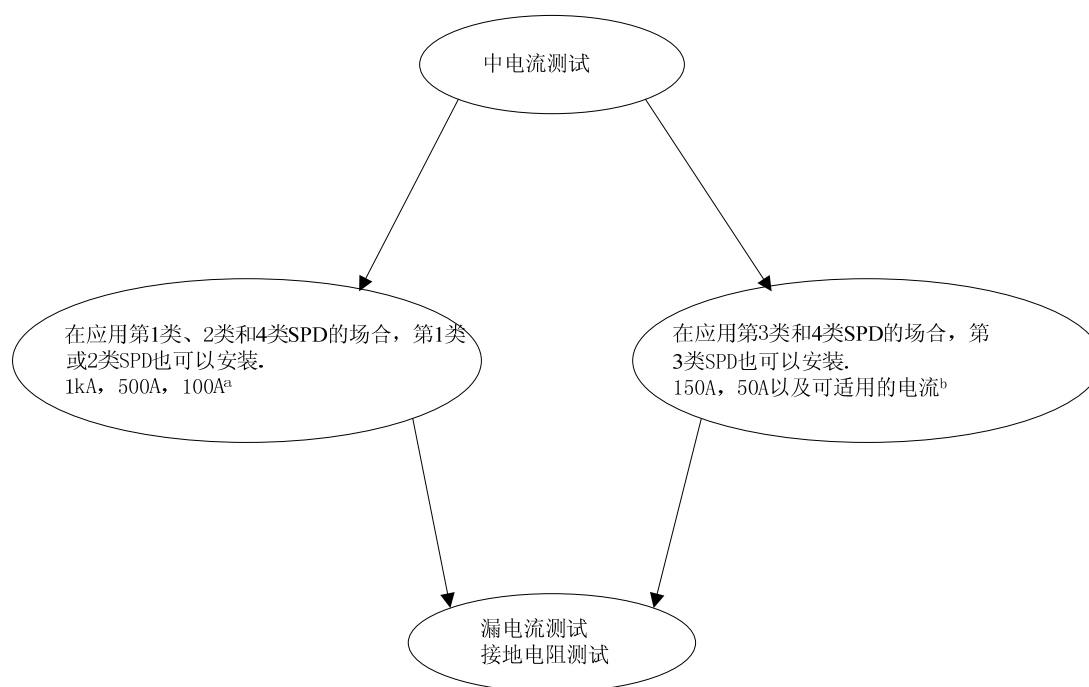
b – 见表 39.3

注： 本标准中的不同部分规定了附加的无顺序测试要求，包括 30 节、31 节、32 节、37 节、39 节、40 节、42 节、43 节、45 节和 52 节。

测试流程图 3

中电流测试

依照 39.3节和表39.4, 表39.5



s5465

a – 见表 39.4

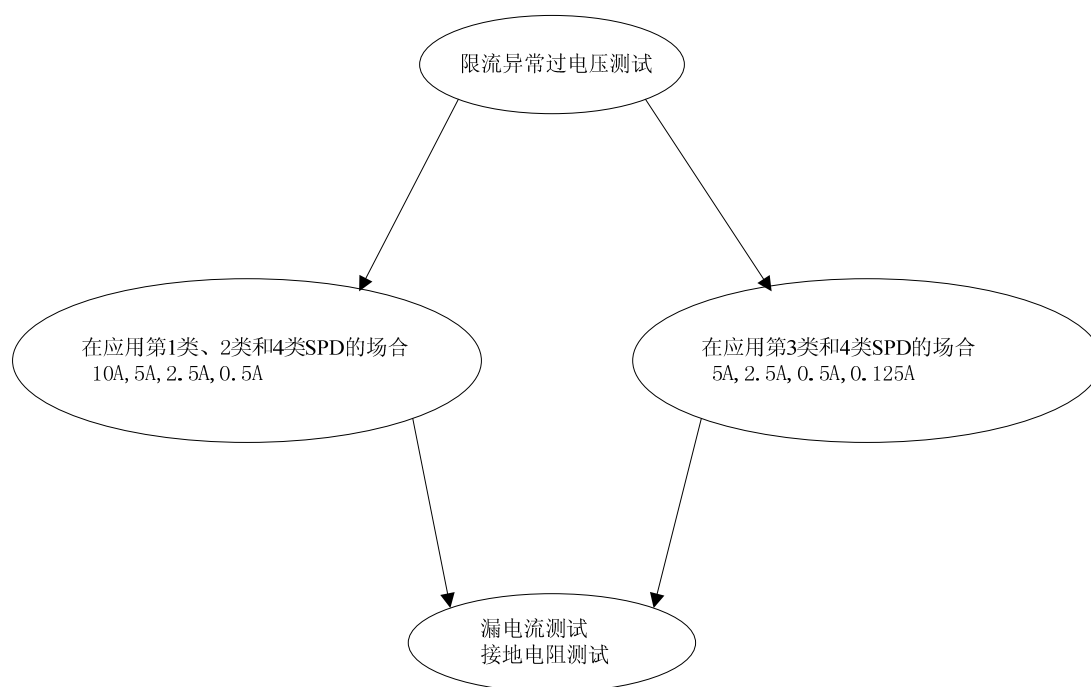
b – 见表 39.5

注： 本标准中的不同部分规定了附加的无顺序测试的要求，包括 30 节、31 节、32 节、37 节、39 节、40 节、42 节、43 节、45 节和 52 节。

测试流程图 4

限流测试

依照 39.4节和表39.6



s5466

注： 本标准中的不同部分规定了附加的无顺序测试的要求，包括 30 节、31 节、32 节、37 节、39 节、40 节、42 节、43 节、45 节和 52 节。

表33.1 SPD测试项目

测试项目	参考章节	SPD 类型			
		第1类	第2类	第3类	第4类 元器件式SPD
温度测试	36	A – 二端口	A – 二端口	A	A – 2 Port
漏电流测试	34	NA	NA	A	A (第3类的应用)
绝缘耐压测试	35	A	A	A	A
VPR电涌测试	37	A	A	A	A a
标称放电电流 (In)测试	37	A	A	NA b	A (第1, 2类的应用) 或者 a
动作负载测试	37	NA	NA	A	A (第3类的应用) 或者 a
重复电涌测试	37	A	A	A	A
工作电压测试	38	A	A	A	A
接地电阻测试	40	A	A	NA	A (第1, 2类的应用)
在短路电流额定值, 中电流和限制短路电流下的异常过电压测试	39	A	A	A (No SCCR)	A, 测试建立在应用的基础之上. 对于分立元件来说, MOV测试在有过电流保护(由制造商推荐, 并有详细说明)时进行.
故障测试和过电流测试(仅在11.18节和11.19的例外2, 或者 21.3节、21.4节中有要求)	41, 42	A	A	A	A
耐压测试	43	A – 二端口	A – 二端口	NA	A – 二端口, 第1, 2类的应用
绝缘电阻和电容耐久性测试	45, 46	A	A	A	A
元件击穿测试 (22.1节的要求)	47	A	A	A	A
应力消除测试	48	NA	NA	A	NA – 无外罩
回拉缓解测试	49	NA	NA	A	NA – 无外罩
导线连接可靠性测试	50	A	A	NA	NA – 无外罩

表33.1 (接上页)

测试	参考章节	SPD 类型			
		第1类	第2类	第3类	第4类SPD元件
弹簧扣盖测试	51	A	A	A	NA –无外罩
非金属外罩导线连接测试	52	A	A	NA	NA –无外罩
外壳冲击测试	53	A	A	A	NA –无外罩
抗压测试	54	NA	NA	A	NA –无外罩
铸模应力消除变形测试	55	A	A	A	NA –无外罩
安装孔势垒测试	56	A	A	A	NA –无外罩
安装可靠性测试	57	NA	NA	A	NA –无外罩
可触及性测试	58	NA	NA	A	NA –无外罩
电线标签永久性测试	59	NA	NA	A	NA –无外罩
A – 适用 NA – 不适用 a) 第4类SPD, 其它应用SPD的场合如家用电器, 可以根据制造商的规格书进行测试。 b) In 测试适用于37.8.1节的例外。					

34 漏电流测试 – 仅适用于第3类SPD

34.1 按照34.4 – 34.9节的要求, 预期安装到第3类场所的第3类、第4类SPD, 软线连接式或直插式SPD中的漏电流值, 不应超过0.5 mA.

例外 1: 64.7 节指出的软线连接式或直插式 SPD 的漏电流值不应超过 3.5 mA.

例外 2: 对于安装到线路和地之间, 作为软线连接式产品某一部件的 SPD, 必须测量通过 SPD 的漏电流。

34.2 漏电流指所有的电流, 包括电容耦合电流, 电容耦合电流可在 SPD 外露表面以及地面或 SPD 的其它外露表面流动。

34.3 提供给固态电子电路的SPD, 其工作依赖于测试过程中的安全运行, 还应进行以下测试:

- a) 预期的电路功能；
- b) 电路开路；以及
- c) 电路短路。

例外：对于已经过实验验证符合UL991标准(固体器件安全控制装置的试验)的固态电子电路，则不必进行a – c的测试。

34.4 所有外露的表面和接地插孔(如果配备了的话)，均要进行漏电流测试。从这些导体表面和接地插孔到电源线接地导线之间的漏电流，要一个一个地测量；但如果这些外露导电表面能被同时触及的话，还要加测各外露表面之间的漏电流。，除非零件外部配有防止电击的外壳防护罩，见第13节可接触的带电体，否则该零件被认为是外露的表面。同时触及表面是指，人的一只手或两只手能同时接触的表面。

34.5 如果非金属表面作为外壳或者外壳的一部分，则测量漏电流时用面积为 $10 \times 20 \text{ cm}$ (4×8 英寸)的金属箔与该表面接触。如果该表面小于 $10 \times 20 \text{ cm}$ (4×8 英寸)，则金属箔的面积要与该表面的面积一样。金属箔不应停留太长时间，以免影响SPD的温度。

34.6 三相SPD漏电流的测量电路如图34.2所示，测量仪器的定义见(a) – (d)。实际用作测量的仪器不一定要求具备定义所规定的属性，只要求其读数与该装置一样。

- a) 测量仪表要具有 1500Ω 的输入阻抗，并通过电容量为 $0.15 \mu \text{ F}$ 的电容分流。
- b) 仪表的读数是全波整流波形流过电阻的电压或电流的平均值的1.11倍。
- c) 在 $0 - 100 \text{ kHz}$ 的频率范围内，测试电路产生的频率响应（指示值跟实际值之比）等同于一只 $0.15 \mu \text{ F}$ 的电容并联 1500Ω 电阻的阻抗与 1500Ω 电阻的比值。当读数为 0.5 mA 和 5 mA 时，测量误差应不大于5%。
- d) 在没指明仪表用于测量一个SPD两个不同表面之间的漏电流时，测量仪表要连接在可接触部件和电源线接地导线之间。

34.7 取一个SPD样品，在认可的条件下一——不预先通电，除非在生产测试过程中要求通电——进行泄漏电流测试，接地导线从测试插头处断开。电源电压调整到：

- a) 120 V ，额定值为 $110 \sim 120 \text{ V}$ 的SPD；
- b) 240 V ，额定值为 $220 \sim 240 \text{ V}$ 的SPD；
- c) 以上电压值之外的SPD，电压调整到SPD标志的额定电压。

参照测量电路，测试步骤如下：

d) 单相SPD,

1) 电路图如图34.1所示, 开关S1断开, 将SPD连接到测量电路。在开关S2的两个位置测量漏电流。

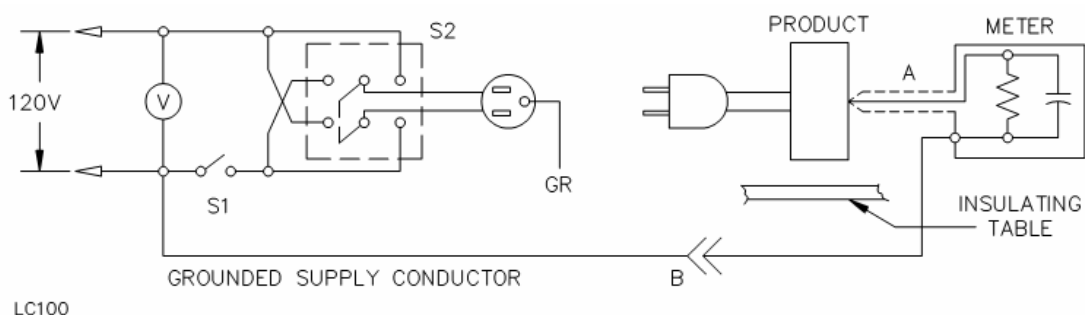
2) 再闭合开关S1, 给SPD通电, 在5秒钟之内, 在开关S2的两个位置测量漏电流。

3) 对漏电流进行监测, 直到漏电流达到稳定或者降低。在开关S2的两个位置, 对漏电流进行测量。

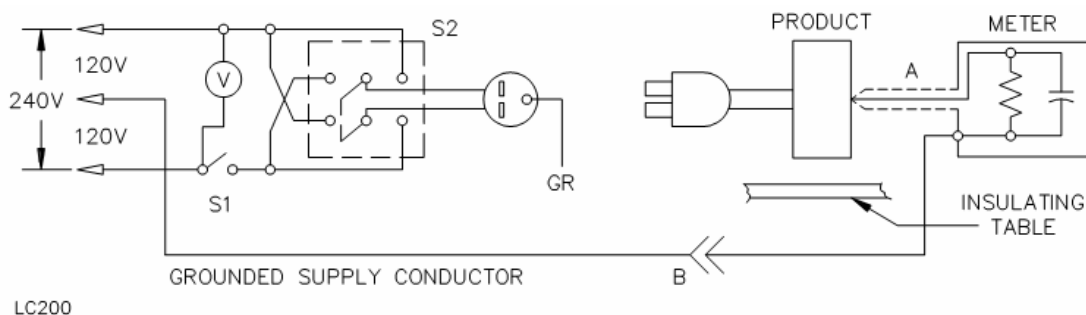
e) 三相SPD, 参见图34.2, 轮流打开S_A, S_B 和 S_C 中的任何一个开关而关闭其它两个开关, 当漏电流稳定下来时, 可得测量值。SPD外壳或要接地的不带电金属部件不要接地, 除非在测试过程中要经过测量电路时。

例外: 某些对瞬间极性变化很敏感的产品, 漏电流测试应在极性反向时重复进行。

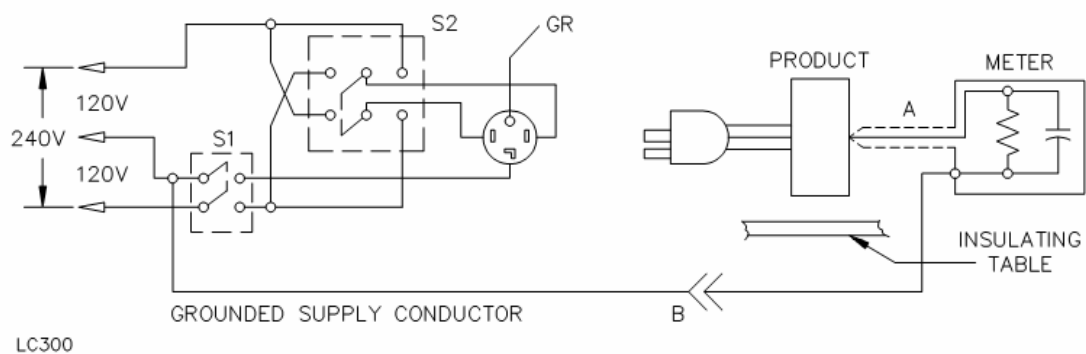
图 34.1 漏电流测量电路



连接到120V电源的产品



连接到3芯、接地中性电源的2芯产品, 如上图所示。

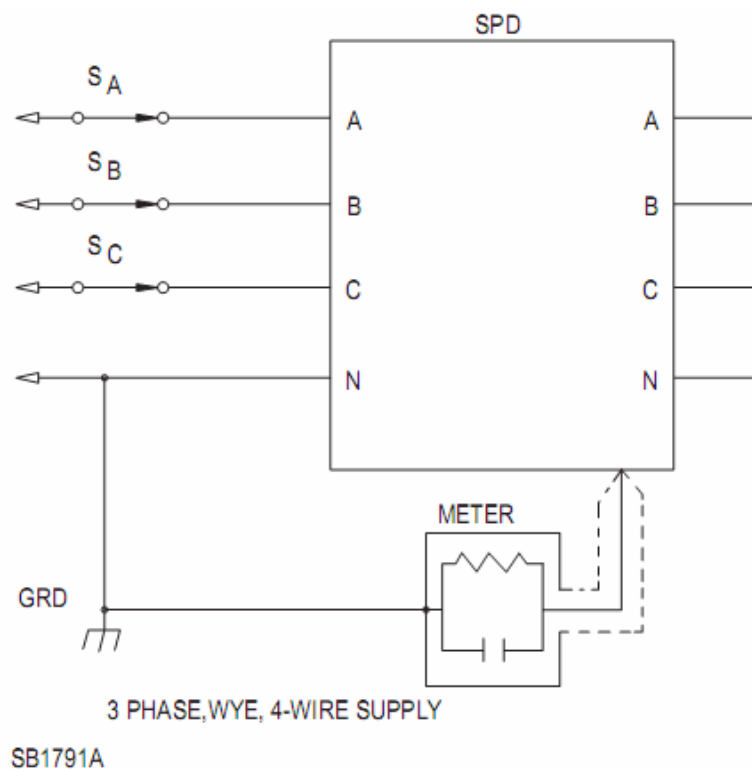


连接到3芯、接地中性电源的3芯产品，如上图所示。

A – 带屏蔽线的探头

B – 夹钳，在测量电流时隔开产品的两个部分，起隔离作用

图 34.2 三相漏电流测量电路



34.8 典型的SPD设备，要在认可的条件下一——不预先通电，除非在生产测试过程中要求通电——进行泄漏电流测试，接地导线从测试插头处断开。具有散热电路元件，且与负载串联的二端口SPD应在额定负载下工作，直到温度稳定下来，然后在充分发热的状况下进行漏电流测试。

34.9 安装典型的SPD设备时，应消除所有并联的接地路径。

35 绝缘耐压测试

35.1 初级电路

35.1.1 在下列情况下，SPD应能承受1000V，60 Hz的正弦电压，以及2倍的额定电压值持续1分钟而不击穿：

- a) 非绝缘带电金属部件和外壳之间。不导电的外壳要包裹在可导电的金属箔内。
- b) 极性相反的接线端子。
- c) 非绝缘带电金属部件和可接触的死金属部件之间。
- d) 非绝缘带电金属部件和接地型插座片之间。
- e) 初级电路和独立的次级电路。

例外： 额定值 601 – 1000 V的SPD应在2000V和最大额定电压值的2.25倍时测量。

35.1.2 跨接在线路上的元件如可变电阻、二极管、电容之类，会对测试造成干扰，应在测试时断开或者去除。

35.1.3 额定值大于250V，跨接在线路或跨接在线路到地的电容，其接线端子间以及端子与包裹电容的金属箔之间，应能承受1414V直流电压以及2.828倍的最大额定电压值持续1分钟而不击穿。额定值为250V及以下的电容，测量的直流电压为1414V。

例外：符合UL 1414(收音机和电视类设备用跨接在线路上的、天线耦合电容器)要求的电容，不必进行35.1.3节规定的耐压测试。

35.1.4 35.1.1节和35.1.3节提到的测试电压，可通过充足的电容获得——至少500 VA，除非更小的电容源可以使用，如果测量仪表连接在电路输出端——以保持击穿情况下的测试电压。电压应逐渐增大，直至达到所需的测试水平并维持在该值1分钟。被施加的电压会以统一的速率增长，与电压表指示值一致。

35.2 独立的次级电路

35.2.1 表35.1所示的测试电压要施加在：

- a) 次级电路和接地金属之间(保持接地的变压器次级绕组断开)；以及
- b) 极性相反的次级电路部分。

在测试交流电路时，实质上测试采用的是60-Hz正弦信号源。在测试直流电路时，采用直流信号源，不过如果可能的话，应在电器中使用变压器，为整流器(或高压整流器的等同物，如果需要的话)提供交流电，以便在直流电路中进行反极性测试。

例外：来自2级电源的次级电路不必进行此项测试。

表 35.1 测试电压的大小

电路中的最大电压值	测试电压
0 – 1000 V	3V (最小值500)
1000 V以上	1.25V + 1750

35.2.2 所有的调节旋钮或运行开关要调整到不同的运行位置，以确保在实验过程中，这些部件处于连接状态。分泄电阻器、电解电容、三极管以及其它耗电设备，在电路的公共回路端要处于开路状态。

36 温度测试

36.1 总则——所有二端SPD要进行此项测试

例外：如果制造商已在38节所述的工作电压测试过程中测试了温度，则不必进行此项测试。此外，所测量的温度不应超过表36.1中规定的最大允许温度值。

36.2 一类典型的SPD应在最大额定电压最大、电流负载和最大频率下测试，此类SPD不应含有这样的温度值：某一点的温度可负面影响所使用的材料，或者在某些特定点的温度高于表36.1规定的温度值。

表 36.1 最大允许温度

材料与元器件	°C	°F
1. Varnished-cloth 绝缘材料	85	185
2. Class CC, G, J, T以外的熔断器	90g	194g
3. Class C, CC, G, J, T 的熔断器		
电子管	125	257
金属箍或刀片	110	230
4. 用作电气绝缘的纤维材料	90	194
5. 木质或类似的绝缘体	90	194
6. 接线盒内外的任意一点	90a	194a
7. 在正常使用过程中不会接触的外表面	90	194
8. 在正常使用过程中有被接触危险的防护罩表面 包括运行设备和手柄		
金属材料	60	140
非金属材料	85	185
9. 绝缘等级为Class 105 的线圈或绕组:		
热电偶测温法	90b	194b
阻抗测温法	110b	230b
10. 绝缘等级为Class 130 的线圈或绕组:		
热电偶测温法	110b	230b
阻抗测温法	130b	266b
11. 绝缘等级为Class 155 的线圈或绕组:		
热电偶测温法	135	275
阻抗测温法	145	293
12. 绝缘等级为Class 180 的线圈或绕组:		
热电偶测温法	150	302
阻抗测温法	160	320
13.用作电气绝缘材料或绝缘材料的一部分, 其故障可导致火灾或电击的苯酚合成物	f	f
14. 绝缘导线和电线	60g	140g
15. 电容套的表面		
电解型	65d	149d
其它类型	85e	194e
16. 环氧树脂	f	f
17. 金属氧化变阻器的外壳	85h	194h
18. 插座接触片s	55	131
19. 印刷电路板	i	i
<p>a 参见 64.9.</p> <p>b 参见 36.2.</p> <p>c 苯酚合成物的限制条件和绝缘电线的限制条件不适用于经实验验证具有隔热特性的化合物。</p> <p>d 工作温度高于 65°C (149°F)的电容, 可依据其所标明的额定温度进行实验验证; 若没有标明额定温度, 可验证其在更高的温度下能否满足使用条件。</p> <p>e 工作温度高于 85°C (194°F)的电容, 可依据其所标明的限制温度进行实验验证。</p> <p>f 参见UL 746B</p> <p>g 经实验验证可在更高温度下使用的熔断器, 可在该温度下使用。</p>		

- h 工作温度高于85°C的MOV可经实验来确定其是否可在高于85°C时使用。
i 印刷电路板不应在超过其被评估的额定温度下使用。见21.1.

36.3 一般地，用热偶合来测量线圈或绕组的温度，除非在安装设备时，线圈是不可接触的，例如用化合物密封的线圈；或者，线圈的外层含有绝热材料或2层以上的涂层，如大小为0.8 mm (1/32 英寸)的棉线、包装纸、人造纤维等类似物。对于温度受到外部热源影响的线圈表面上的任意一点，由热偶合测得的温度应该为15°C (27° C)，高于表36.1的第10、11项。如果用阻抗测温法来测量线圈的温度，应低于表36.1规定的温度值。

36.4 在采用阻抗变化法时，可通过如下公式来计算出绕组的温度变化值。

$$\Delta t = [R_2/R_1 (K+t_1)] - (K+t_2)$$

此时：

Δt 指温度变化值，单位°C

R_2 指在实验结束时的线圈阻抗值，单位欧姆

R_1 指在实验开始时的线圈阻抗值，单位欧姆

t_1 指在实验开始时的环境温度，单位°C

t_2 指在实验结束时的环境温度，单位°C

k为系数，铜导线为234.5；对于EC级铝制电气导线为225.0，其他规格导线的k值要测定；

36.5 必要的时候，在击穿后尽可能快的测量短间隔内的温度，可确定击穿时的R值。绘制和推断出阻抗与时间的曲线图，可得到击穿R值。

36.6 测量温度直至达到热平衡为止。如果在三个连续等间隔的时间内，三次连续的测量值读数无变化，则可认为已达到热平衡。取以下时间的较大者为间隔时间：

a) 5 分钟；

b) 在首次间隔开始之前的总测量时间的10%。

36.7 表 36.1规定的温度值，假定环境温度低于 25° C (77° F)。当环境温度范围为0 – 40 ° C (50 – 104° F)，且被观察的温度修正到室温25° C (77° F).时，方可进行测试。

36.8 专门使用在环境温度持续为40° C (104° F)或更高温度下的设备，必须在高于此环境温度下测试该设备，且其最大允许温度不应超过表36.1规定的值，参见64.8.

36.9 如果各方面许可，则36.7节提到的设备，在环境温度为10 – 40° C (50 – 104° F)范围内并修正到设备要安装の場合环境温度，才可进行测试。例如，设备的环境温度是50° C (122° F)，在25° C (77° F)进行测试，为了确定该设备的元器件和材料的最大允许温度，要对表36.1的值减去25° C (77° F)。

36.10 无论何时，必须要用热偶合法测量温度的时候，要使用由30 AWG (0.05 mm²)铁和康铜丝组成的热电偶，以及电位差型的仪表。

36.11 热偶合和相关的测试仪器必须精确，并跟进良好的实验经验进行校准。热电偶的线应符合，ANSI/ISA MC96.1(热电偶最初校准公差)的表“热电偶法温度测量”。

36.12 热电偶接头和调节热电偶的导线应安全可靠地贴于被测材料的热接触表面，热接触应使热电偶在合适的地方搭线并粘住。然而，如果是金属表面，热电偶应需加固或焊接在金属上。

36.13 为了较为方便的测试有外壳防护的SPD，热电偶要先接触线圈和电容，再接触陶瓷材料，然后通过外壳上的小孔。

36.14 使用带实心刀片的标配连接插头，可以测量到插头接触片的温度。热电偶应贴到公插头片，且应尽可能近的接触插头表面；如果安装热电偶时，易于触及导线端子，热电偶还应贴到导线端。

37 电涌测试

37.1 总则

37.1.1 进行电涌测试是为了验证SPD能够在电涌环境下运行而不产生火灾、电击、损失等危害，不同类型的SPD要进行不同的电涌测试：

a) 第1类、第2类以及第4类SPD (其安装的场合也可以使用第1类、第2类SPD), 要测试标称放电电流(I_n), 如37.7所述 (见图 33.1, 流程图1).

1) 接受标称电流测试的样品首先要承受6 kV/3 kA 整流波电涌测试, 以建立限制电压的测试基准点。根据限制电压的测试基准点, 可得到电压保护等级VPR, 见 63.2.

2) VPR以首次6 kV/3 kA整流波电涌测试后记录的限制电压值为依据。限制电压取每种模式下的平均值, 该值即为VPR, 且可以在第二次6 kV/3 kA 整流波电涌测试时进行验证。

b) 第3类和第4类SPD (其安装的场合也可以使用第3类SPD), 要进行动作负载测试。

1) 接受动作负载测试的样品首先要承受6 kV/3 kA整流波电涌测试, 以确立VPR。

2)在动作负载测试之前和之后, 记录下进行6 kV/3 kA整流波电涌测试的限制电压值, 则可得到VPR并按照上文所述进行验证。

例外: 安装在SPD其它应用场合(如家用电器等)的第4类SPD, 可根据制造商提供的规格书进行测试。

37.1.2 任何情况下, VPR都不应超过制造商所标明的电压保护等级, 见表63.1. 此外, 任何一个限制电压值都不应超过VPR的10%。

37.1.3 所有类型的SPD都要进行第38节工作电压测试, 第34节漏电流测试, 而第40节接地电阻测试则要取决于SPD的类型和配置。

37.1.4 第37.2 – 37.5节写明了对测试仪器的详细要求和应遵循的测试步骤。

37.1.5 典型SPD的样品要进行37.6 – 37.9节的测试, 并符合表37.1规定的电涌参数。

例外: 安装在SPD其它应用场合(如家用电器等)的第4类SPD, 可根据制造商提供的规格书进行测试。

表 37.1 电涌测试参数

SPD类型	电涌测试 (采用取自整流波发生器的校准短路电流) a		标称放电电流 (采用通过SPD的校准外加电流)b	
	峰值电压 (kVp)	峰值电流 (kAp)	峰值电压 (kVp)	峰值电流 (kAp)
第1类、第2类以及第4类SPD (其安装场合也可以使用第1类、第2类SPD),	6	3	Min 6	b
第3类和第4类SPD (其安装场合也可以使用第3类SPD)	6	3	动作负载 a,c 6	动作负载 a,c 3
a 1.2/50 μ s, 8/20 μ s 电压/电流电涌波形。其规格和公差, 请参考附录B, “电涌波形”。 b 8/20 标称放电电流等级详细信息参考37.7。 c 动作负载测试的详细信息参考37.8。				

37.1.6 提供给固态电子电路的SPD, 其工作依赖于电流测试过程中的安全运行, 还应进行以下测试:

- a) 电路开路, 以及
- b) 电路短路。

例外: 对于已经过实验验证符合UL991标准(固体器件安全控制装置的试验)的固态电子电路, 则不必进行a – b的测试。

37.2 测试设备

37.2.1 电涌发生器

37.2.1.1 电涌发生器 (包括其与受试设备的连接方式) 应能够将附录B中表B1.1规定的电涌, 以交流电压正弦波规定的相位角传送到受试设备(EUT)交流电源端。

37.2.1.2 必须使电涌发生器输出端和SPD接线之间的阻抗和感应系数最小, 噪音也必须最小化。如果使用裸线, 裸线必须保持笔直且相互靠近, 裸线的长度必须尽可能短。必须按照37.5规定的方法来验证在交流电源端和受试设备产生的电涌特性符合表37.1, 且公差必须在附录B的表B1.1范围之内。

37.2.1.3 在进行通电测试过程中，应防止电涌反馈到交流电源电路，否则将产生电涌发生器负载，并对设施的其它设备产生损害。应将可接受的 **backfilter** 连接到要施加电涌的交流电源端和交流电路中的任何上游设备之间。**backfilter** 应能有效地将交流系统与电涌隔离，同时允许 **power follow** 和故障电流流到受试设备。**backfilter** 有可能对表 37.1 规定的电涌幅度或波形产生的任何影响，都应限制在附录 B 的表 B1.1 允许的公差范围之内。

37.2.1.4 电涌发生器应采用 ANSI/IEEE C62.45.(与低压交流电路连接设备用电涌试验指南) 规定的串联耦合/退耦网络。

例外：采用耦合/退耦分流网络(参见 ANSI/IEEE C62.45)的电涌发生器，可在允许续流的测试设备中使用。

37.2.1.5 电涌发生器应有一个不接地的输出端，通常可将其作为浮置输出端。

例外：高电容的电涌发生器必须将输出端接地。

37.2.1.6 为了便利的将电涌发生器与受试设备的导线相连，插头、插孔片或接线端子，特殊制作的插座、插头和接线盒设备均可使用。电涌发生器和受试设备的导线可以与以上设备的接线端子相连。当采用这些设备时，其设计一如导体长度、间距之类一应满足：不对施加的电涌产生任何观测或测量影响，当对设备的测试设置进行任何校准测量时，可判定出这一影响。

37.2.2 电源(用作给样品通电)

37.2.2.1 表 37.1 规定的电涌应在受试设备通电(通电测试)时施加到交流电源线路。

37.2.2.2 不允许产生续流的 SPD 如 MOV，或与电压转换设备串联的限压设备，应在具有产生充分电流信号源能力的交流电源中进行测试，在电流流动过程中，在 SPD 端测得的工频电压峰值不会下降到 SPD 额定工频电压峰值的 10%。

例外 1: 通过测量无负载下的开路电压(V_{oc})，以及闭路电压(V_{cc}) 和大约 20 A 阻抗负载下的电流(I)，可确定短路电流(SCC)，见如下方程

$$SCC = (V_{oc} \times I) \div (V_{oc} - V_{cc})$$

功率因数(pf)可通过测量阻抗负载分得的功率(P_{load})得到，单位瓦特，见如下方程：

$$pf = (P_{load}) \div (V_{cc} \times I)$$

注：所有的电压值、安培数和瓦特数的测量值，要分别采用电压表、电流表和瓦特表的有效值。

例外2: 对于 37.7规定的 I_n 测试，测试样品应连接到工频电压上。电源阻抗必须满足：在续流流动的过程中，在SPD接线端测得的工频电压峰值，不会下降到MCOV工频电压峰值的10%。

37.2.2.3 允许产生续流的SPD如气体放电管，应该在交流电源线路进行测试，且短路故障电流为表12.1的规定值，功率因数如表44.1的规定值，以及符合44节高电容电路的测试仪器及校准的要求。当需要在Neutral-Ground中线对地模式下进行测试时，测试应在Line-Ground voltage线对地电压时进行。

例外：当允许产生续流的元器件式SPD不与负载串联时，仅仅只有第1类、第2类SPD的中线-接地模式能够使用37.3.2规定的电源进行测试。此外，对于120V单相SPD，中线接地模式应该由可清除高于表12.1中的故障电流的熔断器或者断路器进行保护，熔断器或断路器与开关元件一起作为SPD的一部分。

37.2.3 示波器

37.2.3.1 使用认可的带有最小单次带宽100 MHz的存储型示波器，可确定峰值电压；如果是数字示波器，则可以显示SPD对电涌的完整响应，内部测量以及显示峰值(典型如10MSa/s)。此外，垂直通道的范围应具有1 M Ω 输入阻抗(50 Ω 输入阻抗可选)和微分测量功能。

37.2.3.2 在微分模式下，可从示波器得到所有的测量值。例如，通道1与线路导线相连，通道2与中性导线相连，则通道1将处于正常模式而通道2将被倒转。微分模式会综合所有的通道，将两个线路进行复合。

37.2.3.3 可在直流耦合模式下，设置示波器的垂直通道。

37.2.3.4 调节示波器可显示实际波形；在高频拒绝模式或者平稳模式，不可修改设置来进行测量。

37.2.4 高压探头

37.2.4.1 为了确定限制电压，要连接两个微分探头，其等效于两个Tektronix P6015A高压探头，电缆长10英尺。相当于由以下条件决定：

a) 确保探头在10 MHz时的峰值脉冲输入电压额定值为20 kV，输入阻抗100M Ω ，输入电容 3 pF， 1000:1 衰减，以及

b) 用Tektronix P6015A进行类似的测试，对于指定的实验设置(发生器和固定装置等)及受试设备类型(带MOV的SPD，电容MOV的SPD，带过滤器的SPD等)。

37.2.4.2 对于要安装到示波器通道的高压探头，要根据制造商提供的高压探头规格，对每个高压探头进行补偿。

37.2.4.3 探头的接地导线可移除或者连接在一起，但是不可与受试设备连接，也不可测试设备的任何一点连接。

37.2.4.4 连接示波器和SPD的探头电缆线应靠近或者扭紧，以减小环路的面积。

37.2.4.5 与受试设备相连的探头，应尽可能靠近，且与电流方向垂直。

37.2.4.6 不可对高压探头进行任何更改，也不要导线将探头与受试设备连接。

例外：可将鳄鱼钳焊接到探头顶端，以减小噪音。

37.2.4.7 与探头相关的噪音(误差)，可以被测量、存储，并从最终结果扣除来获取真实的限制电压。用短路来取代受试设备，当发生器传送电涌时，连接两个探头来测量与测试设备有关的误差。

37.2.4.8 为了做额外的指导，应参考ANSI/IEEE C62.45(与低压交流电路连接设备用电涌试验指南)。

37.2.5 电流监视器

37.2.5.1 要用电流监测器来测量短路电流，电流监测器要适合其最大峰值电流和实时特性。

37.2.5.2 电流监测器的波前时间不应超过800 ns.

37.2.5.3 电流监测器的下降因数应小于0.01%/μs.

37.2.5.4 电流监测器的使用等级为1MΩ,50Ω 或 75Ω。

37.2.5.5 带衰减器/不带衰减器的电流监测器的最大公差为±1 %。

37.3 电涌发生器校准

37.3.1 总则—电涌波形校准

37.3.1.1 应在波形的幅值——上升和下降时间进行测量。为确保正确校准复合脉冲电涌(表 37.1)，按如下步骤进行操作，且公差控制在附录B的表B1.1范围之内。从示波器抗压得到波形图。在波形校准过程中，不要施加线电压。

37.3.2 短路电流 (SCC)

37.3.2.1 幅值(峰值 I_p) – 为了取得连续准确的结果，应将短路电流幅值校准到规定公差+10%，即连接电涌发生器输出端到受试设备的电源端，按照37.6的要求，所有的连接导线长度要尽可能短。若导线太长会影响到SCC波形参数，尤其是幅值和波前时间。将电涌发生器的导线与受试设备断开，在输出导线端接入电流监测器。输出导线要使用阻抗低、可靠的方式进行短路，如接线盒、耐用的夹钳等。

37.3.2.2 在电流监测器与示波器相连时，可设置垂直标尺来读取指定位置处的幅值，水平标尺设为5 $\mu\text{s}/\text{div}$ 。然后施加电涌，如果SCC的幅值在规定值的+10%之内，则可得到波前时间的测量值。

37.3.2.3 如果短路电流的测量值很小，则有必要缩短从电涌发生器到受试设备EUT之间的导线，并且/或者增大电涌发生器的电压调节。要保证获得准确的输出短路电流，必须重复以上步骤多次。增大电涌发生器的高电压调节，可能会使发生器的开路电压测量值变大，超过电压波形参数范围。因此，更可取的方法是，通过缩短电涌发生器和EUT之间的导线，来增大电涌发生器的输出电流。

37.3.2.4 衰减时间(持续时间) –指波形从起点至幅值下降到幅值的50%处之间的时间，波形的衰减时间应 $\geq 16 \mu\text{s}$ ，且 $\leq 28 \mu\text{s}$ 。

37.3.2.5 波前时间 (Front Time) – 波前时间指波形前沿的10%幅值点和90%幅值点的时间差的1.25倍，波前时间应 $\geq 5.5 \mu\text{s}$ ，且 $\leq 9 \mu\text{s}$ 。

37.3.3 开路电压 (OCV)

37.3.3.1 当测量OCV时，不要重新调节电涌发生器的开路电压，因为这会影响到之前已经调节的短路电流。

37.3.3.2 幅值 (峰值, V_p) – 测试导线应与被短路点隔离, 且应从测试电路移除变流器。用探头分别将示波器的通道x和通道y连接到电涌发生器的高输出端和低输出端, 两个端子的导线都要与EUT相连。在通道x正常和通道y反向时, 将其范围设置在微分模式, 1V/div (或者更大, 如果测量超过6kV)。然后施加电涌。

37.3.3.3 如果所施加的电涌幅值下降到规定值的+10, -5 %, 可得到衰减时间的测量值 (如果各方面都许可, 则可采用更高的值)。

37.3.3.4 如果测量电压大于允许的公差, 要再次进行SCC校准, 且电涌发生器和EUT之间的导线要再缩短。采用降低幅值开路电压来重新校准SCC, 这可使输出电压处于合适的公差范围。

37.3.3.5 如果测量的电压低于所允许的公差, 可通过以下方式使电压处于合适的公差范围: 首先增大电涌发生器的峰值开路电压, 然后重新检查OCV幅值。SCC也要重新检查, 必须增大电涌发生器和EUT之间的连接导线长度。重要的一点要指明, 显著增大导线长度也会影响波形的波前时间和衰减时间参数。这一方法只在电压波形稍微低于规定的公差时有效。

37.3.3.6 衰减时间(持续时间) – 指波形从起点至幅值下降到幅值的50%处之间的时间, 波形的衰减时间应 $\geq 40 \mu\text{s}$, 且 $\leq 60 \mu\text{s}$ 。

37.3.3.7 波前时间 (Front Time) – 波前时间指波形前沿的30%幅值点和90%幅值点的时间差的1.67倍, 波前时间应 $\geq 0.84 \mu\text{s}$, 且 $\leq 1.56 \mu\text{s}$ 。

37.4 测试步骤—应用和测试要点

37.4.1 表37.1所示的电涌要施加在预期的SPD交流电源界面, 即施加在电线的插头片、插头或直插式SPD, 永久连接式SPD的端子或导线。接线片、接线端子和导线的组合物和类似物应符合表37.2的要求。测试要在SPD的所有连接SPD元件的导线上进行。SPD应与满足其应用的电源连接。在SPD处于正常设置时进行通电, 在中线对地模式下, 不施加交流电压。

例外: 在600V应用时, 测试应在480V进行。

37.4.2 在施加规定的电涌后的 100 μs 内, 可确定限制电压。测量值的电气点要符合表37.2, 物理点见37.4.4 和37.4.5。

表37.2 施加电涌和限制电压测量要点

SPD 交流电源/电涌测试	电涌发生器和限压测试点的接线方式 ^a				
	G	N	L1	L2	L3
单相, 2线+地:					
测试-1b	–	L	H	–	–
测试-2	L	H	–	–	–
测试-3_	L	–	H	–	–
单相, 3线+线:					
测试-1_	–	L	H	–	–
测试-2	–	L	–	H	–
测试-3	L	H	–	–	–
测试-4	L	–	H	–	–
测试-5	L	–	–	H	–
测试-6	–	–	L	H	–
三相, 4线+地: c					
测试-1_	–	L	H	–	–
测试-2	–	L	–	H	–
测试-3	–	L	–	–	H
测试-4	L	H	–	–	–
测试-5	L	–	H	–	–
测试-6	L	–	–	H	–
测试-7	L	–	–	–	H
测试-8	–	–	L	H	–
测试-9	–	–	–	L	H
测试-10	–	–	L	–	H
<p>a SPD 导线: G = 地线, N = 中线 (接地的电路导线), L1/L2/L3 = 导线 (不接地的电路导线). 电涌发生器的接线方式: L = 低耦合电容C, H = 高耦合电容C.</p> <p>b 同样适用于2线SPD.</p> <p>c 同样适用于三相, 3线+地(如Delta连接), 测试5-10.</p>					

37.4.3 如果认为某一测试具有代表性, 则不必进行表37.2的所有测试。在决定这一点时, 必须考虑元器件式电涌保护器、布线、接线及类似物的差异, 因为这会影响到限制电压。

37.4.4 应用和测试要点——一端口 SPD:

- 对于永久连接的设备, 电涌要施加在设备导线15 cm (6 英寸)延伸处, 该点可从设备外壳(或者导管导线, 如果有的话)引出导线的点开始计算。
- 对于软线连接式SPD或直插式SPD, 电涌要施加到连接插头。
- 对于meter-socket adapter SPD, 电涌应施加到SPD输入端。
- 对于一端口SPD, 要在交流电源界面进行测试, 即同一导线, 插头片及类似位置, 此处施加的电涌如上所示。

37.4.5 应用和测试要点——二端口 SPD:

- a) 电涌应施加在设备中接入交流电源的点，如输入接线端子。
- b) 对于软线连接式SPD或直插式SPD，电涌要施加到连接插头。
- c) 对于仪表盘设备，电源应施加在主断路器的线路端。
- d) 对于二端口SPD，要在输出端(即插头、导线、接线端子及类似位置，其在SPD中的作用是与被保护的设备电气连接)进行测试，输出端与输入端(设备的电源连接)在电气连接上最接近。

37.5 典型设备——样品准备

37.5.1 如果前面三个没有测试的实验样本采用的元件，其性能特点对于SPD电涌响应功能十分关键，则元件的性能应符合元件制造商的规格要求。

37.5.2 标识为与断路器或熔断器一起使用的SPD，参见39.1.16，应在电路中与断路器或熔断器一起进行测量。

37.5.3 受试的样品，其内外部导线的长度和排列，印刷电路等，应与实际生产一致。

37.5.4 采用导线或接线端子连接到交流电源系统的永久连接式一端口SPD (a service panel mounted type SPD with leads or terminals) ，应用15 cm (6 英寸)导线测试，该点可从设备外壳引出导线的点开始计算。如果提供了安装的导线，则导线的内部总长度必须控制在制造商安装说明所规定的范围内。对于与典型设备成一体的导线，其内部导线的总长度必须控制在该设备允许范围内，与制造商的安装说明一致，或者两者都需满足。此外，导线的直径必须最小，或者包含在设备中，并且/或者与制造商的安装说明一致。

例外：在不提供导线的情况下，必须准备样品，样品安装的15 cm (6 英寸)导线，必须符合制造商的规格要求，且电涌施加的点要距离设备外壳引出导线的点15 cm (6 英寸)。

37.5.5 软线连接式SPD的电源线长度，必须能代表制造商提供的最小电线长度。

37.6 电压保护水平的确定(VPR)

37.6.1 总则— 在确定标称放电电流(I_n)测试(见37.7)之前，采用6 kV/3kA 整流波电涌来确定VPR，并作为样品的基准。

37.6.2 三个典型设备要进行(3) x 6 kV/ 3 kA 冲击电涌，见表37.1，开路电压和电涌发生器的

输出校准见37.3。电涌发生器(包括其与SPD的连接方式)、交流电源线路以及测量设备都应符合37.2 – 37.4的要求。

37.6.3 当典型设备与交流电源线路相连时，应施加冲击电涌，并按照37.4测量出限制电压。电涌应在相位角90度时开始。

37.6.4 波形可被记录或打印出来。由此可得到VPR。VPR应与每种保护模式相对应。对比37.6所得的限制电压和63.1中的近似值，可得到VPR。37.6中的限制电压平均值，不应超过制造商规定的VPR额定值，见表63.1。此外，每次独立的限制电压不要超过标识的VPR值的10%。重复进行VPR测试，可验证VPR，见37.9。

37.7 标称放电电流—第1类、第2类SPD

37.7.1 制造商应规定(声明)被测试样品的标称放电电流值 (I_n)，第1类SPD： 10 kA 或 20 kA；第2类SPD： 3 kA, 5 kA, 10 kA 或 20 kA。应调节电涌发生器，以确保 I_n 值(由制造商选择)通过 SPD。

37.7.2 第1类、第2类以及第4类SPD (其使用的场合也可以安装第1类、第2类SPD)，要测试标称放电电流(I_n)，见表37.1。在VPR测试中，已进行6 kV/3 kA整流波测试的三个典型设备，还要在各种模式下承受(15) x 8/20电路电流电涌。电涌施加点如37.4所示。

37.7.3 在施加电涌的过程中，样品要断电。三组样品要各施加5次电涌。在每次电涌后的1秒钟之内，要施加制造商规定的MCOV，时间为60 seconds \pm 15 seconds。每组5次电涌后，应停止实验30 minutes \pm 5 minutes。施加完第15次电涌后，重新施加MCOV至少15分钟。

例外：如果各方面允许，在每组5次电涌后，样品可休息少于30分钟。

37.7.4 在每种保护模式下都应进行测试。不过，如果某些保护模式具有相同的电路，则可每次采用新样品，在代表最弱配置的保护模式下，只进行一次测试。

37.7.5 对于多模式设备如三相SPD，其保护性元件电路图是相同的，每种模式的测试即可满足3个样品的要求。

37.8 动作负载测试—第3类SPD

37.8.1 第3类或第4类SPD(其使用的场合也可以安装第3类SPD)应通电,并连接到额定电源,进行动作负载测试。三个同样的典型设备在进行6 kV/3 kA 整流波电涌测试之后,再在每种模式下(见37.1)承受(15) x 6 kV/3 kA 整流波电涌,见37.4,施加点见37.4. 其中,8次电涌必须为正极性,相位角 90 (+0, -15), 7次为负极性,相位角90 (+0, -15). 每次电涌后,必须在最多60秒时间之内施行下一次电涌。

例外:第3类SPD可依照第2类SPD的测试要求进行 I_n 测试(见37.7)。如果在测试的最小 I_n 水平3 kA下,按照第2类SPD要求进行测试,则64.2中规定的标识可忽略。

37.8.2 三个样品都要进行如上的测试。对于至少有3个接线端子相同的SPD,满足这一样品要求。

37.8.3 通过标准—在进行标称放电电流测试和动作负载测试的过程中和结束后,不应发生下列情况:

- a) 产品任何孔道(孔道预先存在或者因实验而产生)处产生火焰、金属融化物、燃烧颗粒或发光。
- b) 支撑物表面、纸巾或者棉布烧焦、发光或燃烧。
- c) 外壳着火。
- d) 外壳产生开孔,产生易触及的带电部件,依照13节判断。
- e) SPD的内部或外部辅助性的保护设备断开。

37.9 重复电压保护等级测试

37.9.1 在37.6, 37.7, 37.8的测试完成之后,可允许SPD先冷却至室温,再承受 6 kV/3 kA 整流波,见37.6。限制电压的测试结果不应偏离37.6原始测量值的10%。

38 工作电压测试

38.1 在重复进行VPR测试(6 kV/3 kA 整流波电涌)之后,SPD 还要进行30分钟的过电压测试—额定电压的115%—为了模拟电源电压的公差上限。SPD应仍能运转,且满足38.5的通过标准。对于使用在非接地系统、阻抗接地系统或corner接地的delta系统,线对地模式下应该在额定线电压的115%下测试。

例外:如果在测试 I_n 过程中,已经对SPD 在115%额定电源电压下进行了测试,则不必进行此项测试。

38.2 采用散热元件如电感，与负载串联的二端口SPD，应在额定负载下工作，或者在能保持最大温度—由温度测试得到，见36节—的烤箱内进行测试。在做完过电压测试之后，二端口SPD应在额定电压和负载下运行7个小时。

38.3 实验设置和仪器—典型设备应放置在由双层白色薄纸覆盖的软木材表面，典型设备应该易于创造正常安装下的最严格的条件。每个典型设备要用双层棉布轻轻包裹，棉布要盖住各种孔穴如插座孔、通风口等，以免实验过程中产生的火焰、金属融化物以及其它颗粒掉落。不过，不必特意将棉布塞入孔道。

在规范使用棉布时，棉布应该进行漂白。棉布是指14-15 yd²/lb (26-28 m²/kg) 的漂白粗布，支数为32x28，也就是说，对每平方英寸，在一个方向为32纱，而另一方向为28纱（每平方厘米，在一个方向为13纱，另一方向为11纱）。

38.4 在进行过电压测试之后，同一样品还要进行接地电阻测试，见40节。软线连接式和直插式设备必须符合34节的漏电流测试条件。

38.5 通过标准 – 在进行过电压测试的过程中和结束后，不应发生下列情况：

- a) 产品任何孔道(孔道预先存在或者因实验而产生)处产生火焰、金属融化物、燃烧颗粒，或发光。
- b) 支撑物表面、纸巾或者棉布烧焦、发光或燃烧。
- c) 外壳着火。
- d) 外壳产生开孔，产生易触及的带电部件，依照13节判断。
- e) SPD的内部或外部辅助性的保护设备断开。

39 电流实验

39.1 总则

39.1.1 短路电流额定值测试 (39.2), 中电流测试 (39.3), 以及限制电流异常过电压测试(39.4) 应按照图 33.1, 流程图 2 –4的步骤进行。

39.1.2 在进行限制电流异常过电压测试时, 要施加的电压如表39.1 所示。 若不属于39.2.2 的例外, 在短路电流额定值测试和中电流测试过程中, 施加表39.1所示的电压。

表39.1测试电压选择表

标称电压	相	测试电压 a
110 – 120V	单相	240
110 – 120V/220 – 240V	Split	240
120/208V	3-WYE	208
220/380V	3-WYE	380
230/400V	3-WYE	400
220 – 240V	Single	415
220 – 240/380 – 415	3-WYE	415
240/415V	3-WYE	415
120/240V	High leg delta	240
240V	Delta	c
254 – 277V	单相	480
254 – 277/440 – 480V	3-WYE	480
480V	High leg delta	480
480V	Delta	c
347V	Single	600
347/600V	3-WYE	600
600V	Delta	b

a 对于额定值不在此表内的设备, 测试电压应该为相电压(如果可得到的话)的最大值或者导线pair voltage电压额定值的两倍, 最高可达 600V 。

b 在600V的delta系统, 不必进行异常过电压测试, 但短路电流测试要进行。

c 当相电压最大时, 进行短路电流测试和中电流测试。

39.1.3 在不产生39.1.11中的任何情况时, SPD应进行39.1的短路电流额定值测试, 39.3的中电流测试和 39.4 的限制电流异常过电压测试。

例外: 120V交流单相的第3类SPD, 只需测试中线对地模式。

39.1.4 39.1.4 – 39.1.9的要求包括普通测试仪器和样品准备的内容。进行39.2-39.4测试的典型设备，之前可能没有进行过测试。

39.1.5 当各方面许可时，可用少于39.2.1 – 39.4.2规定的样品数进行测试。

39.1.6 当各方面允许时，同一样品可在超过一种模式下实验。

39.1.7 典型设备应放置在由双层白色薄纸覆盖的软木材表面，典型设备应该易于创造正常安装下的最严格的条件。每个典型设备要用双层棉布轻轻包裹，棉布要盖住各种孔穴如插座孔、通风口等，以免实验过程中产生的火焰、金属融化物以及其它颗粒掉落。不过，不必特意将棉布塞入孔道。

39.1.8 在规范使用棉布时，棉布应该进行漂白。棉布是指14-15 yd²/lb (26-28 m²/kg) 的漂白粗布，支数为32x28，也就是说，对每平方英寸，在一个方向为32纱，而另一方向为28纱（每平方厘米，在一个方向为13纱，另一方向为11纱）。

39.1.9 软线连接式、直插式、永久连接插头式以及其它与普通出线盒(如电线管、多级出线盒)相连接的SPD，应该根据39.3在正常极性和反极性下都进行测试。

39.1.10 提供给固态电子电路的SPD，其工作依赖于测试过程中的安全运行，还应进行以下测试：

- a) 预期的电路功能；
- b) 电路开路；以及
- c) 电路短路。

例外:对于已经过实验验证符合UL991标准(固体器件安全控制装置的试验)的固态电子电路，则不必进行a – c的测试。

39.1.11 通过标准 – 在进行39.2.1-39.4.2测试的过程中和结束后，不应发生下列情况：

- a) 产品任何孔道处(孔道预先存在或者因实验而产生)产生火焰、金属融化物、燃烧颗粒，或发光。
- b) 支撑物表面、纸巾或者棉布烧焦、发光或燃烧。
- c) 外壳着火。
- d) 外壳产生开孔，产生易触及的带电部件，依照58.2节带电体的触及性评估。
- e) 整体结构损坏的程度，即设备崩溃或者要更换的零部件存在短路的危险或载流部件接地的危险。

39.1.12 在进行39.2, 39.3和 39.4的测试之后, 典型设备要进行测试, 且必须符合34节的漏电流测试要求(对于软线连接式和直插式SPD), 以及40节的接地电阻测试要求(对于软线连接式、直插式和永久连接式SPD)。在异常过电压测试结束后的5分钟之内, 必须进行漏电流测试。

39.1.13 交流电源线路的断路器的运行, SPD内外部熔断器的运行, 或作为SPD组成部分的过电流或过热保护设施的运行, 被认为是可接受的。

39.1.14 在39.2和39.3的测试完成之后, 对于永久连接的SPD(非插拔式SPD)而言, 同样的典型设备要进行测试, 且符合40节的接地电阻测试要求。

39.1.15 永久连接的SPD和其它安装在接线盒内的SPD, 应在最小尺寸的标准金属盒内进行测试, 符合ANSI/NFPA 70(国家电气规程)要求。

39.1.16 根据64.12的要求, 当SPD 标明与断路器或熔断器串联一起使用时, 测试电路应包括断路器或熔断器。第1类SPD应在没有任何外部防护时进行测试, 除非提供了外部设施并评估为整体设备的一部分。对二端口SPD而言, 其断路器或熔断器的电流额定值不应低于SPD额定电流的125%。

39.1.17 第4类SPD应基于其应用场合进行测试。

39.1.18 当用测试限制仪或熔断器进行此项实验时, 可决定其符合性。限制仪应根据UL 248-16(低压熔断器标准)–Part 16: 测试限制仪来确定。熔断器的尺寸必须符合39.2.3, 且熔断电流额定值不低于电路可达到的最大故障电流。根据UL 248标准系列来选择熔断器的等级: CC, CD, G, H, J, L, R, 或者 T, 最高通过瞬间电流和熔断 I^2t 应不低于受试设备采用的熔断器的最大尺寸和等级。

39.1.19 当选作测试的断路器, 其尺寸应符合39.2.3的要求。断路器的熔断电流至少要等于与其相连接的电路可达到的故障电流。

例外1: 当结合UL 489(模制断路器,模制开关器和断路器外壳)来确定断路器时, 可使用较低熔断电流的断路器。

例外2: 当断路器上标明了制造商和产品编号, 或者在安装说明中有提示, 则指定的断路器的测试要满足该要求。

39.1.20 当测试由于以下情况而终止，则每个测试项目要更换新的元件或新的样品，重新进行2次测试：

- a) 熔断器的印刷电路板开路；
- b) 整体保护设备开路；或
- c) 之前没有评估的电路元器件开路。

每次的测试结果要符合39.1.11的要求。

39.2 短路电流额定值测试—第1类和第2类SPD

39.2.1 对于符合37节的VPR 测试 (6 kV/3 kA 整流波)的导线，SPD的典型设备要进行39.1所示的电压测试。交流电源的短路(故障)电流(I_{sc})应如表39.2所示；最低级别如表39.3；功率因数如表44.1，根据44节(高电容电路的仪器和校准)来确定。

39.2.2 对于每个典型设备，过电压要施加7个小时，直到SPD达到热平衡(根据5分钟间隔内的3次连续读数来确定)，或者直到SPD与交流电源断开(例如由于过热设备或过电流保护设备产生的开路)。

例外：对于永久连接且无电流通过(漏电流除外)的设备(第1类、第2类SPD)，当进行此项实验时，应该执行下列项目中的任意一项或几项，且39.2.1的测试应重复进行：

- a) 在测试中，用实验中不会开路的实心线将电压开关元件短路；
- b) 增大测试电压，超过39.1所示的电压值，直到运行开始；或
- c) 使用来自同一制造商、具有相同化学成分的产品类别的低电压额定值(MCOV应在标称电压范围的60—80%)非线性限压元件，在39.1所示的最大电压值下，测试低电压额定值元器件。
- d) 对于电压开关型SPD，在某一电压水平下，整流波电涌应施加在交流电源以开启SPD。

39.2.3 短路电流额定值测试电路如图39.1所示，短路电流额定值见表39.2 和 39.3.

表39.2 短路电流额定值 (SCCR) 选择表 – rms对称电流, 单位安培

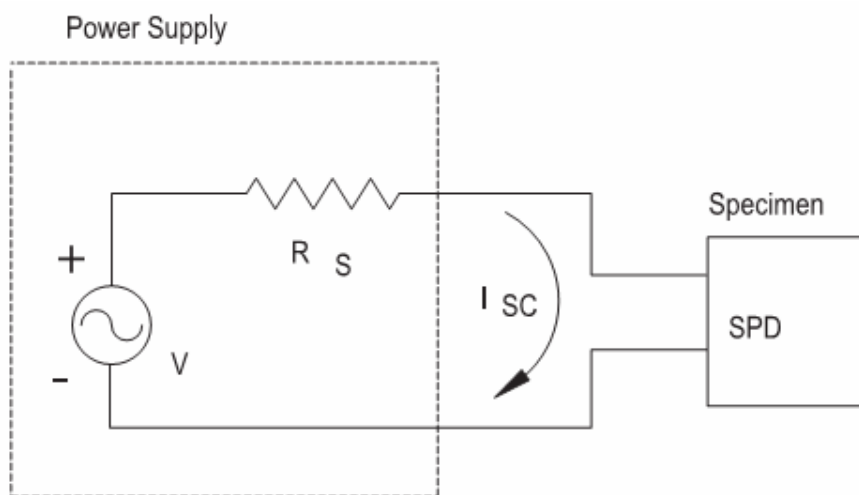
5000
10,000
14,000
18,000
22,000
25,000
30,000
42,000
50,000
65,000
85,000
100,000
125,000
150,000
200,000

表39.3 最小短路电流额定值(SCCR) 选择表

SPD 额定值 a	电流(安培)
100 A 及以下	5,000
101 – 400 A	10,000
400 A以上	25,000

a 对于一端口SPD, 根据制造商的安装说明, 额定值应以SPD要接入的电路的额定电流为基准, 见 39.3.

图39.1 短路电流测试电路



S3765c

V = 测试电压

I_{sc} = 最大可达到的故障电流, 在SPD不接入电路时测得, 见表12.1

39.3 中电流测试

39.3.1 对于符合37节的VPR 测试 (6 kV/3 kA 整流波)的导线, SPD的典型设备要进行39.1所示的电压测试。交流电源的短路(故障)电流(I_{sc})应如表39.4, 39.5所示, 根据44节(高电容电路的仪器和校准)来确定。

例外: 对于中电流等级测试, SPD流过电流7个小时, 并且没有与交流电源断开, 则在较低电流下的测试结果也具有代表性。

39.3.2 对于每个典型设备, 过电压要施加7个小时, 直到SPD达到热平衡(根据5分钟间隔内的3次连续读数来确定), 或者SPD与交流电源断开(例如由于过热或过电流保护设备产生的开路)。

例外: 对于永久连接且无电流通过(漏电流除外)、亦不呈现39.1.11节任何情况的设备, 当进行此项实验时, 应该执行下列项目中的任意一项或几项, 且39.3.1的测试应重复进行:

- a) 在测试中, 用在测试中不会开路的实心线将电压开关元件短路;
- b) 增大测试电压到39.1所示的电压值以上, 直到运行开始; 或
- c) 使用来自同一制造商、具有相同化学成分的产品类别的低电压额定值(MCOV应在标称电压范围的60—80%)非线性限压元件, 在39.1所示的最大电压值下, 测试低电压额定值元器件。
- d) 对于电压开关型SPD, 在某一电压水平下, 整流波电涌应施加在交流电源以开启SPD.

39.3.3 表39.4和表39.5分别提供了第1类、第2类和第3类SPD的中电流测试中可达到的故障电流。这些测试采用的测试电路与图39.1相同。

表 39.4中电流测试-第 1 类, 第2类SPD可达到的故障电流

测试序号	电流(安培)	功率因数
1	1000	0.7 – 1
2	500	0.7 – 1
3	100	0.8 – 1
4	短路电流额定值 a	见表44.1

a 电流来自表39.3, 但不低于39.4的规定值.

表39.5 中电流测试–第 3类SPD^b可达到的故障电流

测试序号	电流(安培)	功率因数
1	a	见表44.1
2	150	0.8 – 1
3	50	0.8–1

a 表 12.1中的任意电流. 对于插座式SPD, 应施加 5kA 电流。
b 也适用于永久连接的插座式SPD.

39.4 限制电流异常过电压测试

39.4.1 对于每个复合导线(通过37节验证), 四个没有进行测试的典型SPD, 要连接到交流电源, 交流电源的开路电压等于表39.1规定的测试电压。电源与可变电阻一起运行, 可变电阻可通过调节来获得下面规定的短路电流(I_{sc})。见图39.2. 对于二端口SPD, 不需连接负载。调节可变电阻, 直至 I_{sc} 等于表39.6的值。四个典型设备要通电7小时, 直至SPD内的温度达到平衡, 或SPD与交流电源断开(例如, 由于过热设备或过电流保护设备开路)。见图39.2.

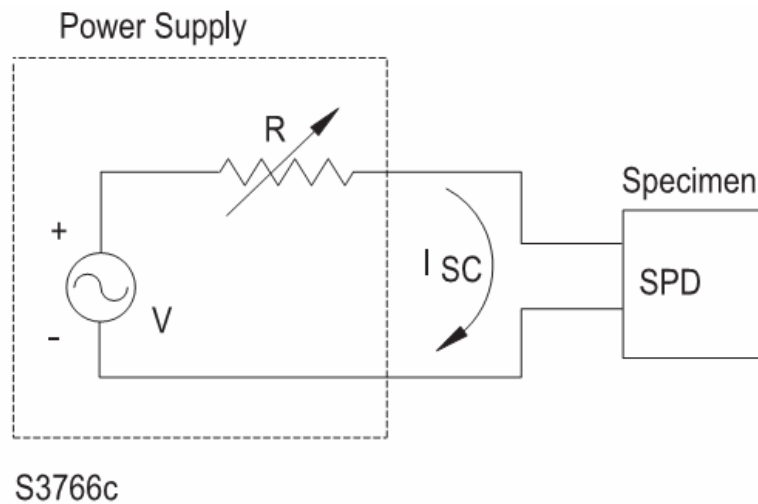
例外1: 当测试在上面规定的电流等级下进行, 产生如下结果: 既不属于39.1.11的情况, 过电流或过热设备也不运行, 则测试结果对于较低电流等级的测试设备也具有代表性。

例外2: 此项测试不包括单相或三相wye设置的 L-L 模式。

表39.6 限制的短路电流(A)

限制的短路电流 (安培)	
永久连接式SPD	软线连接式或直插式SPD
10	5
5	2.5
2.5	0.5
0.5	0.125

图39.2 限制电流异常过电压测试电路



V = 测试电压，按表39.1.

$I_{sc} = 5A, 2.5A, 0.5A, 0.125A$, (分别对应四种典型设备)，在SPD不接入电路时测得。

39.4.2 永久连接式SPD和其它安装在接线盒内的SPD，应安装在尺寸最小的、标准的、及有面罩的非金属盒内进行测试，根据ANSI/NFPA 70(国家电气规程)。

39.4.3 第4类SPD应基于其应用场合进行测试。

40 接地电阻测试

40.1 带接地的SPD典型设备，应进行测试；按照40.2节的要求，判定在接地片、接线端子或引线，与SPD易触及的死金属区(有可能带电)之间的阻抗，不超过 0.1Ω 。插座的接地片和负载端的其它接地装置，都应包含在此项测试内。

40.2 要判定是否符合40.1节的要求，要在空载电压不超过 $6V$ ，频率 $60Hz$ ， $25A$ 电源流过时，测量接地点和被怀疑的死金属区之间的电压降。

41 故障电流测试

41.1 如果11.18节和11.19节的例外2需要，或者21.3需要的话，前期未测试的三个典型SPD，可进行41.2、41.3的故障电流测试。SPD应符合41.3和41.4的要求。每种典型设备测试一次。

41.2 每种典型设备要在有短路电流(故障电流)的电路中测试。根据表12.1，短路电流大于等于最小值1000 A；功率因数如表44.1，根据44节(高电容电路的测量仪器和校准)确定。将接地电路或焊接电路与断路器或延时非限流熔断器串联，其额定值是SPD将要被安装的电路的最大载流容量，且适用于测试电路的支路保护。当测试电路闭合时，断路器或熔断器应断开。

41.3 在进行故障电流测试的过程中和结束后，不应发生下列情况：

- a) 产品任何孔道(孔道预先存在或者因实验而产生)处产生火焰、金属融化物、燃烧颗粒，或发光。
- b) 支撑物表面、纸巾或者棉布烧焦、发光或燃烧。
- c) 外壳着火。
- d) 外壳产生开孔，产生易触及的带电部件，依照13节带电体的触及性判断。
- e) 电路无毁坏或印刷接线板断开的迹象。

41.4 在故障电流测试结束之后，典型设备还要进行40节的接地电阻测试。

42 过电流测试

42.1 如果11.18和11.19的例外2需要，或者21.3, 21.4需要的话，前期未测试的三个典型SPD，可进行42.2—42.6的过电流测试。SPD应符合42.6和42.7的要求。每种典型设备测试一次。

42.2 所有的整体辅助保护设施应被分流出该测试的电路。

42.3 42.1中的每个电路导线路径的阻抗应由此决定：空载电压不超过6 V，频率60 Hz，25 A电流流过，通过测量电路连接器输入端和输出端之间的电压降，可确定阻抗。

42.4 安装SPD时，应使其四周有空气自由流动。环境温度为 $25 \pm 5^{\circ}\text{C}$ ($77 \pm 9^{\circ}\text{F}$)。负载电流和持续时间参考42.5，额定频率也要使用。任何不高于额定电压的电压值都可被使用。

42.5 对于有整体过电流保护的SPD，过载电流应是设备额定过电流的两倍。对于无整体过电流保护的SPD，过载电流应是SPD要接入的最大分支路额定电流的两倍。过载测试电流要施

加2分钟。

42.6 在进行过电流测试的过程中和结束后，不应发生下列情况：

- a) 产品任何孔道(孔道预先存在或者因实验而产生)处产生火焰、金属融化物、燃烧颗粒，或发光。
- b) 支撑物表面、纸巾或者棉布烧焦、发光或燃烧。
- c) 外壳着火。
- d) 外壳产生开孔，产生易触及的带电部件，依照13节带电体的触及性判断。
- e) 电路无毁坏或印刷接线板断开的迹象。

42.7 在典型设备冷却至室温以后，每个电路的阻抗可根据42.3来确定，其值增长不应超过10%。此外，接地电路的阻抗不应超过0.1Ω。

43 耐压测试

43.1 永久连接式二端口SPD，应根据43.2–43.11进行测试。SPD应能承受标明的电流水平，直至过电流设备断开，且：

- a) 43.11提到的熔断器不应断开。
- b) 产生的漏电流不至于损坏带电体的整体安装；以及
- c) 包裹SPD的双层棉布不着火，棉布处于外壳任意孔道的3.2 mm (1/8 英寸) 以内。

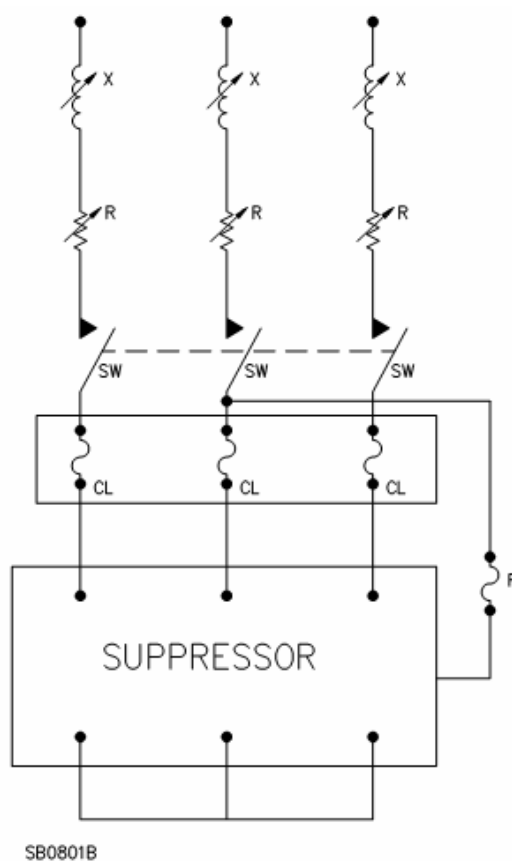
例外：以上情况不适用于即将安装在支路中的永久连接插座式SPD。

43.2 43.1所述的过电流保护设施应该是外部连接的断路器或熔断器，在SPD上进行标注。参见64.12。此类断路器或熔断器的额定电流不应低于SPD额定电流的125%。

43.3 如果能表明测试电路的电流维持了至少3个循环，则43.1的测试可以在无过电流保护设施时进行。

43.4 如果被测试的熔断器的电流水平高于10,000 A，则应在每个导线安装熔断器。熔断器应从外部接入SPD，见图43.1。

图43.1 耐压测试电路



电源 – 三相额定电压

X – 可变空心电抗器

R – 可变电阻

SW – 开合开关，可处于如上所示的位置，或者在限制阻抗的前面

F – 外壳熔断器

CL – 保护性熔断器(如果需要的话)

43.5 被测试的熔断器的尺寸应符合43.2的要求。熔断器的等级可选择：CC, CD, G, H, J, L, R, T 或者 K；这样，当在单相电路中测试时，最大瞬时导通电流和熔断 I^2t 应不低于受试设备采用的熔断器的最大尺寸和等级，参见UL 248标准系列。如果64.12提到的设备，其标明的故障电流大于10kA，则不可使用H级或K级熔断器。对于 I_p 和 I^2t 限值是通过几次不同短路电流得到的熔断器，可选做测试的熔断器的电流必须至少是最大电流值，与SPD即将接入的电路可达到的故障电流额定值对应。

例外：测试限制仪应根据UL 248-16(低压熔断器标准)–Part 16: 测试限制仪来确定。测试限制仪可代替熔断器被使用。

43.6 如果被选作测试的熔断器在电流水平为(或低于) 10,000 A是进行测试，则熔断器应符合K级高阻断电容熔断器的条件。熔断器的接线应按照43.4进行连接。

43.7 用作测试的断路器，其大小应符合39.2.3的要求。断路器应选择具有相同特征的塑壳断路器，即导通电流(I_t^2)、最大瞬时导通(I_p)和限流特性。断路器的熔断额定值至少应等于SPD要接入的电路可达到的故障电流额定值。具有特殊熔断额定值的断路器被选做测试，则测试对于较低熔断额定值的断路器有代表性。

43.8 SPD应在额定频率的交流电路中进行测试，如图43.1。测试应满足以下条件：

- 电源电路的开路电压不应低于SPD额定电压的最大值。
- 在测试源端子，可达到的短路电流有效值(RMS对称安培数)应不低于标明的故障电流，见64.11，表64.2和表64.3。
- 如果需要的话，测试源电路应包含必要的测量设备和熔断器底座。
- 电路的功率因数应如表44.1所示。如果各方许可，可采用较低的功率因数。
- 测试源端子要包含在电路中，以允许进行43.10的接线。为了确定电路可达到的短路电流，在每种情况下，这些接线端子以及熔断器底座应由公共总线短路。

43.9 如果有一个空心电抗器(无阻抗)，要与阻抗并联，则图43.1所示阻抗的电抗部分可并联；除非任意一相的空心电抗器被阻抗分流，可由以下决定：

采用阻抗可忽略的空心电抗器的分流阻 $R = 167 \frac{E}{I}$ 由以下公式得到：

此处，

E 指通过空心电抗器的电压；电流I由以下确定：

在短路校准过程中的示波器测量值；或
与某些较低电流下的仪器测量值成比例。

43.10 为了满足实验的性能要求，典型设备的接线端子要与相对应的测试电路端子相连接，用短导线连接，且短导线具有设备额定的载流容量。与此相似，负载端子与短路公共总线相连接。

43.11 对于要接入电路中有导线接地的SPD，应进行如下测试：外壳通过30 A非延时的RK5级或K5级熔断器与接地导线相连，熔断器的额定电压应不低于SPD的额定值。如果SPD要使用在其它类型电路，则其外壳要通过上述的熔断器连接到接地可能性最小的电极。接线采用10 AWG (5.3 mm^2) 铜线，长度为1.2 – 1.8 m (4 – 6 ft)。

44 高电容电路的测量仪器和校准

44.1 总则

44.1.1 电路可达到的电流容量至少是SPD短路耐压额定值。测试电路的频率为 60 ± 1.2 Hz。

44.2 不高于10,000 A电流

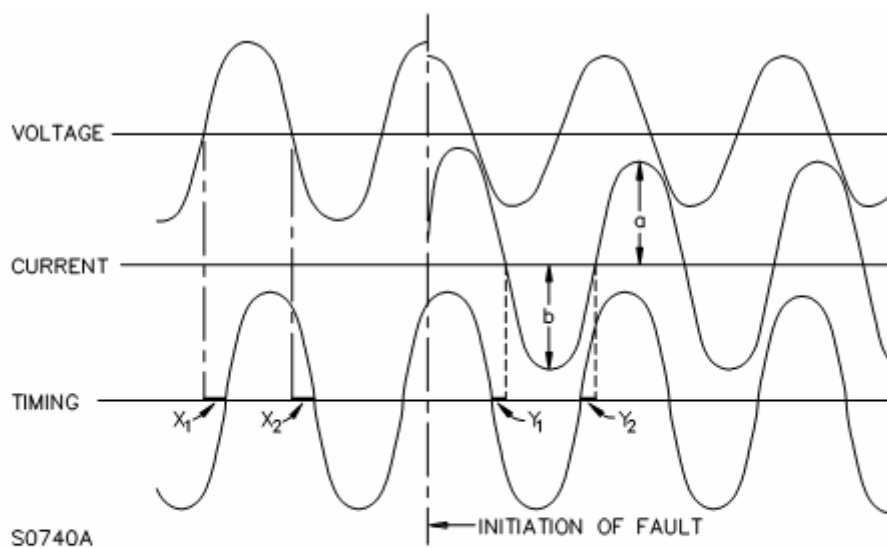
44.2.1 对于要传送不高于10,000 A电流的交流电路，电流和功率因数应符合表44.1的规定，且由以下决定：

- a) 对于三相测试电路，电流值由取每相的首个周期的电流有效值的平均值，对中线的电压可确定功率因数。
- b) 对于单相测试电路，电流值取首个周期的有效值—见图44.1—当电路闭合产生对称电流波形时。当按图示进行测量时，直流部分不应加到所得到的值上。尽管可采用随即闭合电路的方法，但为了取得预期的单相测试电路的对称波形，推荐的方法是控制电路的闭合。功率因数的确定：结合开路电压波形，和定时脉冲首个周期的后半部分中两个相邻的零点。取这些相邻的零点处的电流平均值，可得到功率因数的值。

表44.1 功率因数

可达到的故障电流	功率因数
200 A	0.80 – 1.0
1000 A	0.70 – 0.80
2000 – 10,000 A	0.40– 0.50
10,001 – 20,000 A	0.25 – 0.30
>20,000 A	≤ 0.20

图44.1 低于10,000 A电路的电流和功率因数的确定



$$\text{rms Current} = \left(\frac{a+b}{\sqrt{2} \times 2} \right) (\text{rms calibration of instrument element})$$

$$\text{Power factor} = \frac{\cos [(\gamma_1 + X_1) (180^\circ)] + \cos [(\gamma_2 + X_2) (180^\circ)]}{2}$$

此处:

X_1, X_2, Y_1 和 Y_2 值, 是半个周期内, 产生故障电流时移动的距离。

44.3 10,000 A以上的故障电流

44.3.1 对于要传送10,000 A以上电流的电路, 可根据44.3.2-44.3.8的要求来确定电流值和功率因数。测试电路中使用的测试仪器要符合44.4.1 – 44.4.11的要求。

44.3.2 要决定RMS对称电流, 将电源端短路, 再测量短路开始后半个周期内波形的交流部分—以测试频率定时脉冲为依据。根据ANSI/IEEE C37.09(基于平衡电流的额定交流高压断路器的试验程序)图7, 计算电流值。

44.3.3 对于三相测试电路, RMS对称电流值取相电流的平均值。每相的RMS对称电流不低于测试要求电流的90%。

44.3.4 测试电路和其瞬变电路应该这样: 短路开始后的三个周期内, 电流的对称交流部分不低于首次1/2周期结束时的对称交流部分的90%; 或者, 过电流保护设备即将断开测试电路的时刻, 对称交流部分至少为受试控制器额定值的一倍。在三相电路中, 取三相电流交流部分的平均值。

44.3.5 根据测试频率定时脉冲，短路开始后的1/2周期时，可确定功率因数。根据44.3.2，可得到整体非对称电路的电流有效值，比值 M_A 和 M_M 可由下列公式计算出来：

$$M_A (3 \text{ phase}) = \frac{\text{Av. 3 phases-Asymmetrical RMS Amperes}}{\text{Av. 3 Symmetrical RMS Amperes}}$$

$$M_M (1 \text{ phase}) = \frac{\text{Asymmetrical RMS Amperes}}{\text{Symmetrical RMS Amperes}}$$

利用 M_A 或 M_M ，可根据表44.2，得到功率因数。

表44.2 短路功率因数

短路功率因数 百分数	比值MM a	比值 MA a	短路功率因数 百分数	比值 MM a	比值 MA a
0	1.732	1.394	30	1.130	1.066
1	1.696	1.374	31	1.121	1.062
2	1.665	1.355	32	1.113	1.057
3	1.630	1.336	33	1.105	1.053
4	1.598	1.318	34	1.098	1.049
5	1.568	1.301	35	1.091	1.046
6	1.540	1.285	36	1.084	1.043
7	1.511	1.270	37	1.078	1.039
8	1.485	1.256	38	1.073	1.036
9	1.460	1.241	39	1.068	1.033
10	1.436	1.229	40	1.062	1.031
11	1.413	1.216	41	1.057	1.028
12	1.391	1.204	42	1.053	1.026
13	1.372	1.193	43	1.049	1.024
14	1.350	1.182	44	1.045	1.022
15	1.330	1.171	45	1.041	1.020
16	1.312	1.161	46	1.038	1.019
17	1.294	1.152	47	1.034	1.017
18	1.277	1.143	48	1.031	1.016
19	1.262	1.135	49	1.029	1.014
20	1.247	1.127	50	1.026	1.013
21	1.232	1.119	55	1.015	1.008
22	1.218	1.112	60	1.009	1.004
23	1.205	1.105	65	1.004	1.002
24	1.192	1.099	70	1.002	1.001
25	1.181	1.093	75	1.0008	1.0004

26	1.170	1.087	80	1.0002	1.00005
27	1.159	1.081	85	1.00004	1.00002
28	1.149	1.075	100	1.00000	1.00000
29	1.139	1.070			
a 见 44.3.5.					

44.3.6 三相电路的功率因数可通过使用控制电路闭合得到，这样在电路一闭合，会产生不同的相，来获得最大非对称条件。然后，按照**44.3.5**单相电路的计算方法，可得到每相的功率因数。三相电路的功率因数取每相功率因数的平均值。

44.3.7 恢复电压至少等于控制器的额定电压。熔断后的首个半周期内的峰值恢复电压以及后续的5个连续的峰值，至少等于控制器额定电压有效值的**1.414**倍。每个峰值的位移不超过距开路峰值恢复电压±10电度，即峰值在正弦波上从正常位置发生的移动。在半个周期内，**45**度和**135**度处测得的瞬时恢复电压，其平均值不应低于控制器额定电压有效值的**85%**。在任何情况下，半个周期内，**45**度和**135**度处测得的瞬时恢复电压，其平均值都不应低于SPD额定电压有效值的**75%**。

44.3.8 如果首个完整周期内的恢复电压波形，与采用了次级闭合的电路在电流流动之前电路中的开路次级电压波形相比，没有发生衰减或相位移，则不必对恢复电压特性按**44.3.7**的要求进行详细的测量。

44.4 10,000 A以上电流的测试仪器

44.4.1 当在电磁示波器(电磁示波器用来记录在电路校准和测试过程中的电压值和电流值)中使用电流计时，应具有平滑的(±5 %)频率响应，频率**50–1200 Hz**。对于快速动作的熔断器、限流器和电机短路保护器，电流计需要产生**50 – 9000 Hz** 的平滑的频率响应，或者示波器需要获得精确的峰值电流(I_p)，和允通电能 (I^2t)。在电流计由示波器驱动的场所，可采用具有对比或规格更高的数字型数据捕获仪。

44.4.2按照**44.4.3 – 44.4.6**，对电流计进行校准。

44.4.3 当用分流来决定电路特性时，一般可采用直流校准电压。施加在示波器电流计电路上的电压要在电流计上产生偏移，偏移量与同样的电流计电路被分流，标称短路电流通过时产生的偏移量相当。施加的电压使电流计在两个方向产生偏移。用前面产生偏移的电压水平的**50%**和**150%**，再进行校准，除非：预期的最大偏移量低于**150%**，例如对称的闭合单相电路，则可另选一个合适的点进行校准。电流计的灵敏度(V/mm或V/英寸)，可通过每次测得的偏移

量来确定，取6次试验值的平均值。每mm或每英寸的峰值电流可通过灵敏度与分流电阻相除得到。利用放大系数，可得到44.3.2的电流有效值。

44.4.4 可采用60 Hz 正弦波电压来校准电流计电路，方法同44.4.3，得到的系数乘以1.414.

44.4.5 当用电流变压器决定电路特性时，要采用交流来校准电流计电路。施加在电流计电路上的电流要在电流计上产生偏移，偏移量等同于同样的电流计与电流变压器的次级相连，标称短路电流通过初级电路时产生的偏移量。用前面产生偏移的电流水平的50%和150%，再进行校准，除非：预期的最大偏移量低于150%，例如对称的闭合单相电路，则可另选一个合适的点进行校准。电流计的灵敏度(A/mm或A/英寸)，可通过每次测量后取平均值。平均灵敏度与电流变压器比率和1.414的乘积，即为每mm或每英寸的峰值电流。可用这一常数，来确定44.3.2的电流有效值。

44.4.6 所有电流计的要素应正确显示在示波器上。否则要注明偏移量的差异，以备使用。

44.4.7 任何电流计的灵敏度和记录速度，要能确保准确取得电压值、电流值和功率因数。读取速度为1.5m(60英寸)/s.

44.4.8 调节电路以提供规定的电压值和电流值，同时无电感(同轴)分流接入电路一无电感分流被证实可作为参考，可施行44.4.9和44.4.10的测试来验证制造商仪器的精确性。

44.4.9 在次级电路开路时，变压器通电，观察测试端的电压是否产生整流，导致电路对实验结果不利，因为电压和电流不会为正弦波。随机闭合电路6次，验证变压器铁心的残磁通不会产生整流。如果在关闭次级电路时进行测试，该验证过程可省略。在变压器通电约2秒后(或者更久，如果有测试表明需要更长的通电时间)，才可开始验证。

44.4.10 用铜线将测试接线端子连接在一起，尽可能在即将产生偏移最大的电流波形的时刻，闭合单相电路。记录下短路电流和电压。如果有初级电路，要记录初级电压。由参考分流器测得的电流要在制造商仪器测量值的5%之内，同一电流电路的相位关系没有发生可以测量到的变化。多相电路不必控制电路的闭合。

44.4.11 在验证制造商仪器的精确性结束之后，从电路中移除同轴分流器。在最后校准测试电路的过程中，以及测试SPD的过程中，均不需要使用同轴分流器。

45 绝缘电阻测试

45.1 第25节的电容要求，电容在带电体和易触及的死金属区之间的绝缘阻抗应不低于2 M Ω .

45.2 对于外壳全部或部分含有绝缘材料的电容，45.1提到的词—易触及的死金属区，指外层包裹的金属箔，且紧挨着外壳表面，以便使金属箔边缘和接线端子或裸线之间留出 5 mm (0.2 英寸) 空间。

45.3 要确定绝缘阻抗，则要运用低于250 V直流电势。在施加测试电势一分钟后，即可确定绝缘阻抗值。测试过程中，不必给电容通电。

46 电容耐压测试

46.1按照第25节对电容的要求，在SPD采用电容——通过相路或相/中线对地的连接——的三个典型设备，在进行46.2和46.3规定的电容耐压测试之前，要进行耐电压测试(第35节)，和绝缘阻抗测试(第45节)。

46.2 典型设备应放置在恒温炉内，内部有充足的自由流通的空气，温度等于或高于正常温度测试过程中在电容上测得的最高温度，但不低于50°C (122°F)。典型设备应在46.3规定的电压下和额定频率下运行1000小时。

46.3 对于通过线路连接的电容，其测试电压应该是额定电压的1.5倍；对于从相或中线到地线连接的电容，则其测试电压应该是额定电压的1.7倍。

46.4 在电容耐压测试完成之后，典型设备应进行35节的耐电压测试，测试电压为规定值的90%；还要进行45节的绝缘阻抗测试。电容不应产生任何燃烧、密封剂泄露、裂缝、破损或者类似的有形损坏的痕迹。

47 元器件崩溃测试

47.1 按照22.1的要求，SPD应进行47.2 – 47.12的元器件崩溃测试。

47.2 参考47.1的要求，如果下列任意一种情况发生，则认为有发生火灾或电击的危险：

- a) 发光，烧焦，或者棉布、软纸燃烧，见47.6；
- b) 47.7规定的3 A熔断器断开；
- c) 产生火焰、火花，或者外壳有金属融化物；
- d) 外壳产生的裂缝能导致易触及带电体的产生，按照13节带电体的易触及性来判断；或者
- e) 整体结构的损坏程度，即设备崩溃，或者零部件发生的移动可导致带电体的短路或接地。

47.3 将设备任何两个接线端子之间的电路开路或短路。一次只能实行一种故障条件。对于多端子设备，一次只能将两个端子短路。可采用类似的电路，但是，如果在类似的电路中实施的测试对设备的其它部件产生同样的损坏，损坏程度使设备的安全性受到影响，则应对设备进行重复测试。

47.4 每个样品做一次试验，除非许可，同一样品可用于做多个试验。

47.5 设备的某一部件在常规运行和维护中可以去除，则可免去对其的测试，如果该部件会带来更严厉的测试，且：

- a) 对设备的运行不是必不可少的；
- b) 在运行过程中不会暴露在外的；以及
- c) Captivated.

47.6 在进行这些测试的过程中，样品要放置在用白色软纸覆盖的软木表面，外壳用单层棉布轻轻包裹。

例外1：底部无开孔的样品不必放置在白色软纸覆盖的软木表面。

例外2：当难以包裹全部外壳时，可将棉布放置在所有的通风口。

47.7 在每次试验过程中，样品中外露的死金属区要用3A非延时的熔断器接地。

47.8 电源电路要有支路过电流保护，其大小为输入电流额定值(最小值20A)的125%，除非该值不是熔断器或断路器的标准额定值，否则要采用额定值更高的设备。测试电压和频率要调节到样品额定电压的最大值。

例外：如果样品上的标记表明，支路保护超过输入电流的**125%**，则要进行这样的保护。

47.9 在常规维护中可更换的熔断器，要完全失效。

47.10 每个异常条件要实施**7**个小时，直到观察到下列一个或多个情况：

- a) 发生火灾或电击。见 **47.2**.
- b) 支路熔断器断开.
- c) 辅助保护设施断开
- d) 任何其它的电路元件断开
- e) 至少一个小时之后，电路状态稳定，且无零件过热的迹象。

47.11 **47.10(e)**提到的部件过热可通过现象判断，如产生异味、烟雾、变色，材料裂开，烧焦、燃烧、发光，电弧，故障处电流的变化，或者类似的现象等。

47.12 如果由于**47.10(d)**所述的元件开路造成故障结束，则需要更换新元件对每个试验再进行两次测试。

48 应力消除测试

48.1 电源线上配备的应力消除装置，必须在SPD断开时，对电源线施加直接拉力**156 N (35 lbf)**，持续**1**分钟，而不发生位移。

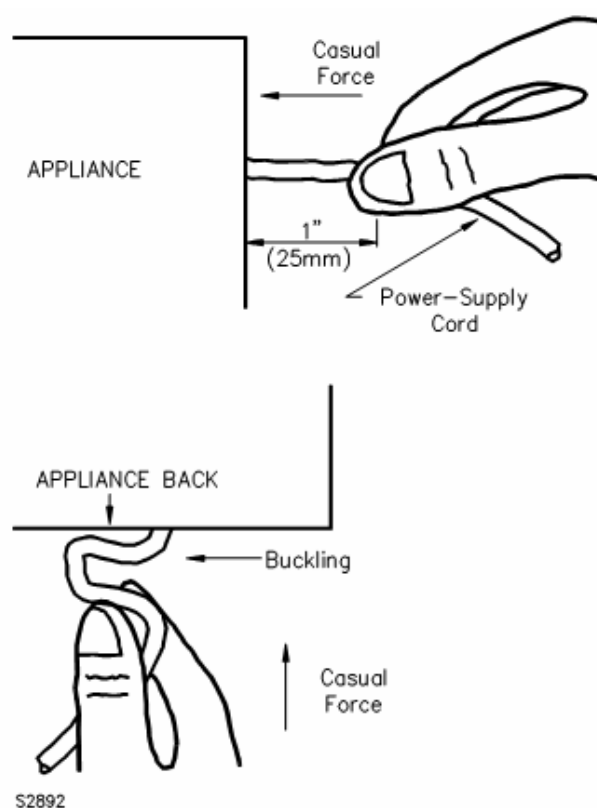
48.2 取消施加在电源线上的作用力**156 N (35 lbf)**，应力消除装置应能承受在SPD结构所允许范围内的任何角度的压力。如果在导线断开点，电线产生的移动表明压力将会被传递到电线的连接处，则应力消除装置不合格。

49 回拉缓解测试

49.1 SPD配备的应力消除装置可阻止软线被拉回到电器的电线安装孔道处。

49.2 用手指握住距离电线安装口25.4 mm (1 英寸)的软线，随意推回电线 (见图 49.1)，直到电线变弯曲，但作用力不可超过 26.7 N (6 lbf)。

图49.1 电源线回拉图示



50 导线连接可靠性测试

50.1 14.1.1.7规定的猪尾线，应能承受以设备结构可允许的任何角度施加在导线上的垂直拉力89 N (20 lbf)持续1分钟，而不被损坏或拆开。

51 弹簧扣盖测试

51.1 若弹簧扣盖可触及非绝缘带电体，且不需要用工具取下，则弹簧扣盖要做51.2 – 51.4的测试。

51.2 对于能用一只手取下的扣盖，当6.4 N (14 lbf)挤压力施加在距离不超过127 mm (5 英寸)的任意两点，该距离可用卷尺紧紧沿着人的手掌可以盖住的扣盖的表面测量出来，则不应释放扣盖。在重复十次取下和安装弹簧扣盖之前和之后，进行该项测试。

51.3当施加垂直拉力6.4 N (14 lbf)时，扣盖不应脱离外壳。在该试验中，可在任意两个较方便的点抓住扣盖。在重复十次取下和安装弹簧扣盖之前和之后，进行该项测试。

51.4 扣盖应该承受施加在其可接触表面的冲击力1.4 N·m (1 lbf-ft) ，而不发生移动，也没有因此测试对内部部件造成损坏，或者造成SPD工作故障。用直径约50.8 mm (2 英寸)，重量约535 g (1.18 lb)的钢球施行冲击力。

52 非金属外壳导线连接测试

52.1 总则

52.1.1 有细导线连接到刚性导线系统的非金属外壳，应承受52.2 – 52.4所述的拉力、扭力和弯曲各5分钟，而不发生撕裂，或断裂等损坏。此项测试下，某些外观的变形是可以接受的。当发生明显的变形时，应终止试验。

例外：拥有单独轮毂组件的外壳，且说明书内指明，轮毂组件先与导线相连，再与外壳相连，则此外壳不必进行扭力测试。

52.2 撤离

52.2.1 设备应由刚性导线支撑，支撑力90 kg (200 lb)。

52.3 弯曲

52.3.1 设备应被刚性装置支撑，而非导线装置。导线长度至少为305 mm (1 ft)，按以下方式安装：

- a) 安装在最大无加固表面的中心；或
- b) 安装在轮毂或开孔处(如果有的话)作为外壳的一部分。

施加如表52.1所示的弯矩。

表52.1 弯矩

正常安装的外壳表面 a	导管尺寸(英寸)	弯矩N·m (磅·英寸) b
水平	All	33.9 (300)
垂直	1/2 – 3/4	33.9 (300)
	1 以上	67.8 c (600)

a 如果外壳在水平方向和垂直方向都可以安装，则采用垂直弯矩。
b 对于end-of-line 以及最大开孔为 3/4 英寸的外壳，用弯矩为17.0 N·m (150 磅-英寸)。
c 对于非金属导管，弯矩为 33.9 N·m (300 磅-英寸)。

52.3.2 弯矩的重力大小，根据下列公式来确定：

$$W = \frac{M - 0.5CL}{L}$$

此处：

W 指导管末端承受的重力，单位磅；

L 指从外壳表面到取消重力点的长度，单位英寸；

C 指导管的重量，单位磅；

M 指弯矩，单位磅-英寸。

对于国际制单位，公式如下：

$$W = \frac{0.1M - 0.5CL}{L}$$

此处：

W、C单位为 kg；

M单位为 N m；

L单位为 m；

52.4 扭矩

52.4.1 设备要由非导管装置刚性支撑。在被安装的导管上的某一点，以能紧固连接的方向来施加扭矩。从导管的中心处测量杆臂。施加的扭矩如表52.2。

例外：**end-of-line** 外壳——指预期安装在导管末端，与导线连接的孔道的最大连接尺寸为3/4英寸的外壳，只需承受紧固扭矩22.6 N·m (200 磅-英寸)。

表52.2 上紧扭矩

毂尺寸(英寸)	上紧扭矩, N·m (磅-英寸)
3/4以下	90.4 (800)
1, 1-1/4 和 1-1/2	113 (1000)
2以上	181 (1600)

53 外壳冲击测试

53.1 总则

53.1.1 采用金属或非金属外壳的软线连接式和直插式SPD，以及采用非金属外壳材质的永久连接式SPD，要进行53.2.1 – 53.4.2试验，且不产生下列情况：

- 外壳产生任何开孔，从而导致可触及的带电体，用13节带电体的可触及性判定。
- 任何能影响SPD安全的机械性能的状况。
- 任何其它可增加电击危险的情况。

53.1.2 关于53.1.1(b)，外壳上产生的裂缝或凹痕，影响到SPD任何特性功能如过电流保护或应力消除，是不符合要求的。外壳上的裂缝或凹痕不应有外露的能导致人身伤害的运转部件。

53.1.3 关于53.1.1(c)，在进行本节的冲击试验之后，SPD要符合35节绝缘耐压测试的要求。

53.2 跌落冲击测试

53.2.1 软线连接式和直插式SPD的三种样品，要进行冲击测试，即从0.91 m (3 英尺)距离处，自SPD底端冲击混凝土表面的某个最薄弱的位置，自由跌落3次。每次跌落时，样品外壳被冲击的部位要与另外两次的位置不同。

例外：如果各方面许可，可使用更少的样品，见图53.1，每一系列包含了同一样品的三次跌落。在完成下图中的任何一个流程，则其整体性能符合要求。

图 53.1 冲击测试流程
手持式电器的冲击测试流程

系列号	样品编号											
	1	2	3	1	2	3	1	2	3	1	2	3
1	A	N	N	A	N	N	A	N	N	A	N	N
2	A	N	N	A	N	N	U	A	N	U	A	N
3	A	N	N	U	A	N	A	N		U	A	

箭头指出测试流程的顺序
 A – 跌落结果合格
 U – 跌落结果不合格
 N – 不必测试

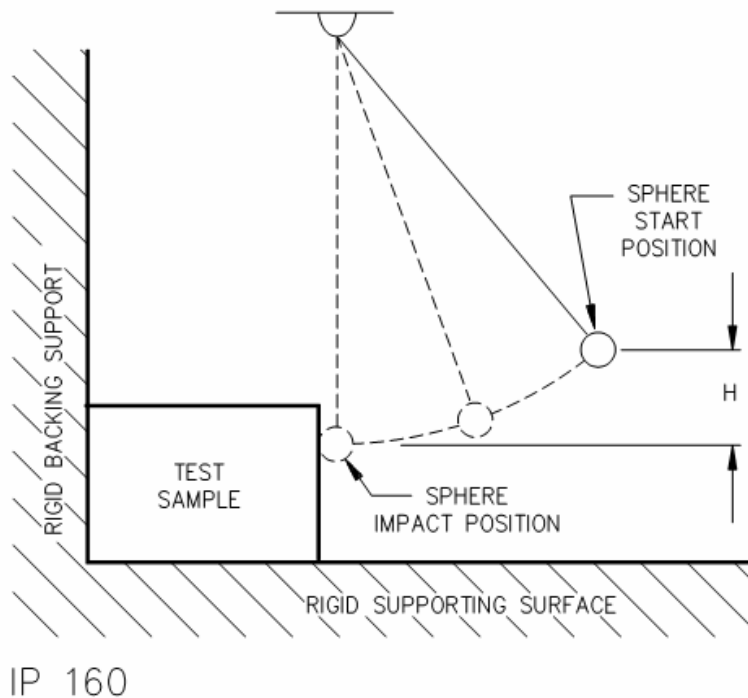
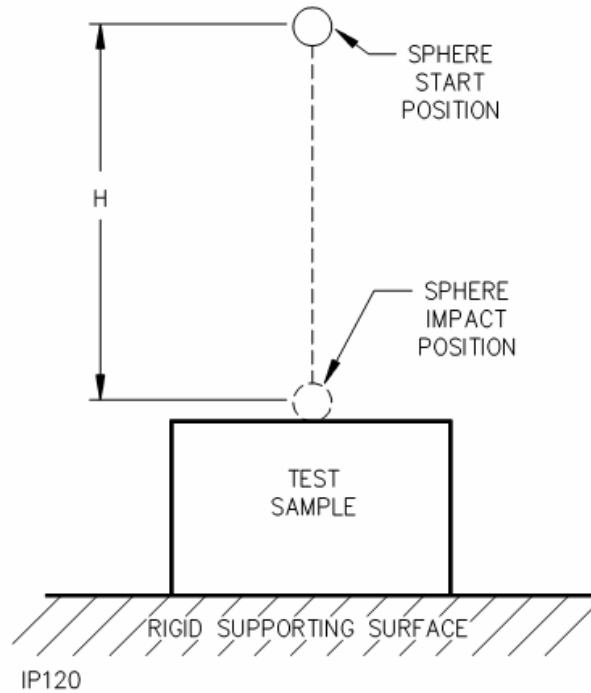
每个序列都有三次跌落或者一次小球冲击。

53.3 钢球冲击测试

53.3.1 三个SPD样品要进行单独的冲击，产生动能6.8 J (5 ft-lbf)。每次冲击外壳的位置要与上次的位置不同。每次冲击，使用直径为50.8 mm (2 英寸)，质量为0.535 kg (1.18 lb)的钢球，高度产生的冲击要符合图53.2。钢球不应冲击插座面，过电流保护设施，开关，指示灯及类似的元件。对于SPD非顶端的表面，钢球要用线悬挂，像钟摆一样摆动，从垂直距离处下落，以使其对外壳表面产生的冲击符合图53.2。在设备的抑制模式下测试样品。

例外：如果各方面许可，可使用更少的样品，见图53.1。在完成下图中的任何一种组合，则其整体性能符合要求。

图 53.2 小球冲击测试



注 –

- 1) 图53.2的H表示产生合适冲击力时球体必须经过的垂直距离。
- 2) 在球摆冲击试验中，在绳子处于图中的垂直位置时，球体应冲击样品，如图所示。
- 3) 支持表面要由一层舌榫橡胶板组成，橡胶层安装在两层19 mm (3/4 英寸) 胶合板上面。橡胶板通常厚3/4 英寸 (实际尺寸为3/4 x 2-1/4 英寸或19 x 57 mm)。整个支撑架放置在混凝土地板。也可使用有同等效果的非弹性支撑表面。
- 4) 下表面由3/4 英寸 (19 mm) 胶合板组成，放置在刚性混凝土表面之上。也可使用有同等作用的非弹性表面。

53.4 低温钢球冲击测试

53.4.1 对于外壳含聚合物的SPD，三个典型设备应冷却到 $0.0 \pm 2.0^{\circ}\text{C}$ ($32.0 \pm 3.6^{\circ}\text{F}$)，并维持该温度24小时。当样品仍在冷却时，在从温度箱内取出后的一分钟之内，样品要进行53.3.1的冲击测试。

53.4.2 在测试结束时，见53.1 – 53.4，其间距应不低于18节提到的间距。

54 抗压测试

54.1 采用金属外壳或聚合物外壳的软线连接式或直插式SPD，应进行54.4的抗压测试，且不应发生下列情况：

- a) 外壳产生任何开孔，从而导致可触及的带电体，用13节带电体的可触及性判定。
- b) 任何能影响SPD安全的机械性能的状况。
- c) 任何其它可增加电击危险的情况。

54.2 关于54.1(b)，外壳上产生的裂缝或凹痕，影响到SPD任何特性功能如过电流保护或应力消除，是不符合要求的。外壳上的裂缝或凹痕不应有外露的能导致人身伤害的运转部件。

54.3 关于54.1(c)，在进行本节的抗压试验之后，SPD要符合35节绝缘耐压测试的要求。

54.4 以前没有测试过的样品，应放置在厚度为12.7 mm (1/2英寸)的枫木板上，再用直径为19.1 mm (3/4英寸)的水平钢棒在SPD的三个不同位置施加667.2 N (150 lbf)的压力。钢棒应放置在通过SPD最小表面的中心，与SPD的长轴垂直。钢棒的长度必须能跨过被测试表面的尺寸最小处。逐渐施加压力，并持续1分钟。压力不应施加在插孔、开关、指示灯等突起部位和OCP复位部位。

54.5 在试验结束时，见54.1 – 54.4，其间距应不低于18节提到的间距。

55 铸模应力消除变形测试

55.1 对于外壳含聚合物的SPD，如55.2所示，调整设备不会引起材料软化(调整后立即通过操作确定)，也不应有导致下列情况发生的收缩、热变形或其它变形(可在冷却到室温后判定)：

- a) 反极性的非绝缘带电体、非绝缘带电体和可触及的死金属区或接地金属、非绝缘带电体和外壳之间的间距缩小到最小值以下。
- b) 外壳产生任何开孔，从而导致可触及的带电体，用13节带电体的可触及性判定。
- c) SPD产生不符合48节应力消除测试的情况，如果适用的话。

d) 对设备的预期运行和性能产生干扰。

例外：对于刚性热固化材料或者低压泡沫模部件，不需进行55.2的调节。

55.2 对于外壳含聚合物的设备，根据下列情况之一对样品设备进行调节：

a) 一套完整的设备样品(含外壳)或者部件，要放置在有空气流通的电炉内7个小时，温度恒定在10°C (18°F)，高于该材料在正常运行条件下的最大温度，但在任何情况下都不应低于70°C (158°F)。从电炉内小心取出样品，并恢复到室温，验证样品是否符合55.1。

b) 将一套完整的设备样品放置在测试箱内，使测试箱内的空气流动，模拟实际的室内条件。在设备支撑表面测得的测试箱内的空气温度，要维持在60°C (140°F)。设备正常运行，除了没有负载，或者在正常温度测试过程中没有连续的负载。设备尽管没有负载，也要连接在能产生高温的106%或94%额定电压。任何情况下，设备有要运行7小时。从测试箱内小心取出样品，验证样品是否符合56.1。

56 安装孔势垒测试

56.1 总则

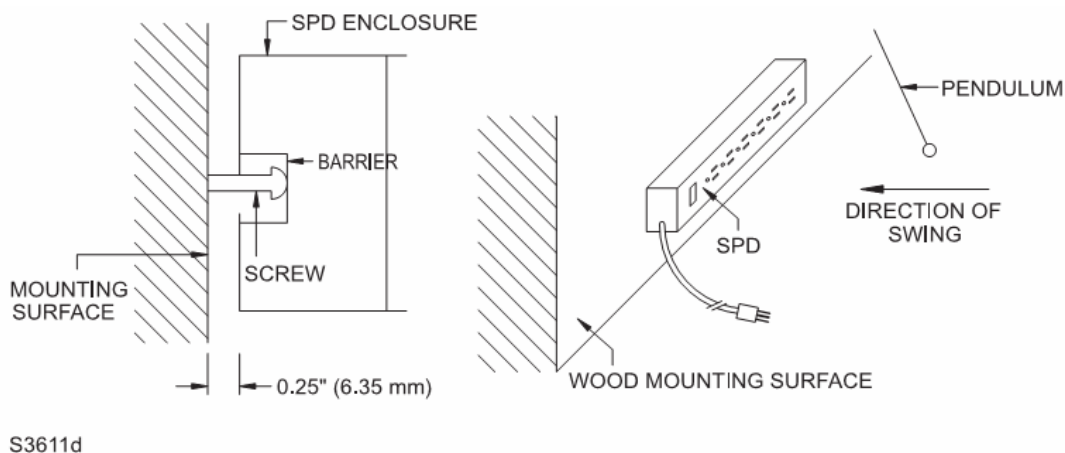
56.1.1 如果位于SPD安装孔后面的势垒发生偏移，可增加发生火灾、电击或人身伤害的危险，则SPD要进行安装孔势垒测试，见56.2.1 – 56.3.1，且不因势垒的偏移发生下列情况：

- a) 外壳产生任何开孔，从而导致可触及的带电体，用13节带电体的可触及性判定。
- b) 间距减小至18节的规定值以下。
- c) 短暂的失真导致接触带电体，使金属外壳通电。
- d) 任何能影响SPD安全的机械性能的情况。
- e) 任何能增加电击危险的情况。

56.2 安装孔势垒冲击测试

56.2.1 使用制造商提供或推荐的五金件，将SPD安装在垂直表面。如果制造商没有提供或推荐五金件，则要用No. 8 × 3/4英寸木质螺钉安装SPD。当螺钉放在势垒上时，在外壳后部和安装表面之间要有6.4 mm (1/4英寸) 的间隙。见图56.1。

图 56.1 安装孔势垒冲击测试之测试装置

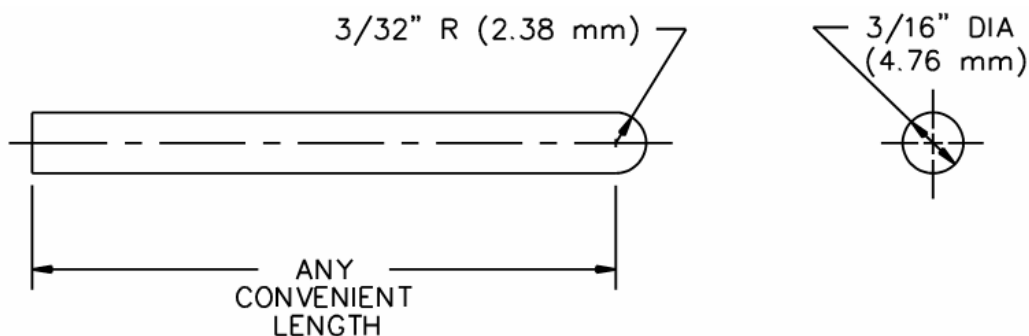


56.2.2 每个SPD安装孔的配置要对被安装的SPD进行冲击，动能为6.8 J (5 ft-lbf)，见56.2.1. 用直径为50.8 mm (2英寸)，质量为0.535 kg (1.18 lb)的钢球产生冲击力，用线悬挂，使其可像钟摆一样摆动，从垂直距离为1.29 m (51英寸) 的地方落下，用图53.2规定的冲击力来击打典型设备。每次冲击要施加在其表面上在安装时冲击最重的点。

56.3 安装孔势垒探头测试

56.3.1 每个未测试的SPD的势垒要承受89 N (20 lb)的作用力。用势垒探头施加冲力，如图 56.2.

图56.2 势垒探头



PA 251

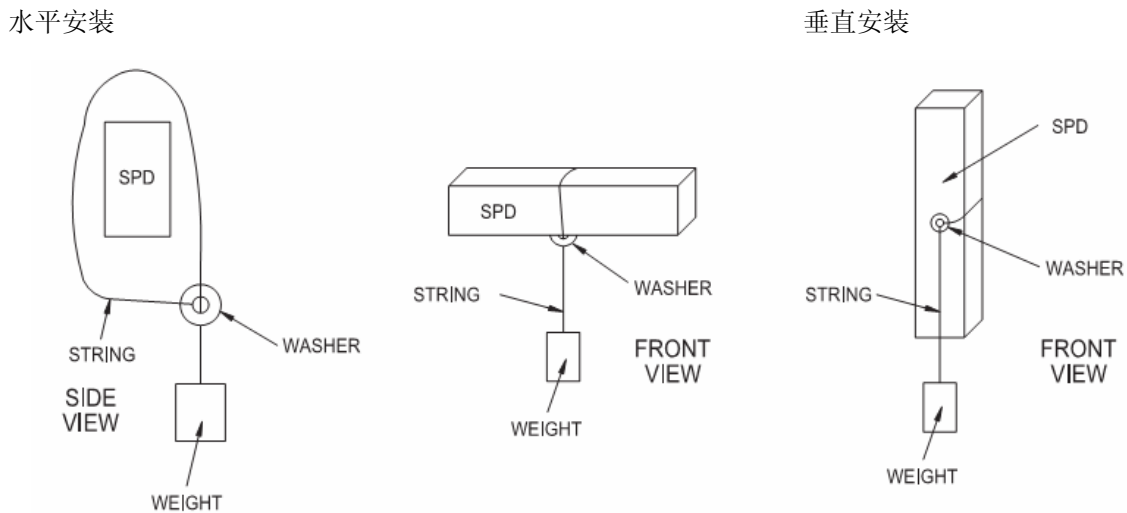
57 安装可靠性测试

57.1 为了确定是否符合57.2 和 57.3, 短暂安装的软线连接式SPD要根据制造商的安装说明, 安装在可靠的墙面。

例外: 如果SPD没有提供安装说明, 在典型设备应在最严厉的安装配置下进行测试。

57.2 按照制造商的安装说明安装好SPD后, 用质量为典型设备4倍或者质量为2.27 kg (5 lb), 的砝码(取两者中的较大者), 悬挂在典型设备的中心处进行安装, 如图57.1.

图57.1 安装可靠性测试之测试方法



S3612d

57.3 不可发生因测试导致的下列情况:

- 外壳产生任何开孔, 从而导致可触及的载流部件, 用13节带电体的可触及性判定。
- 任何能影响SPD安全的机械性能的状况。
- 任何其它可增加电击危险的情况。
- 任何对安装完好性的损坏, 即导致其与原来的安装不一样。

58 可触及性测试

58.1 外壳可触及性测试

58.1.1 软线连接式SPD的外壳应进行58.1.2节的测试。作为测试的结果，测试探头不可接触任何非绝缘载流部件。

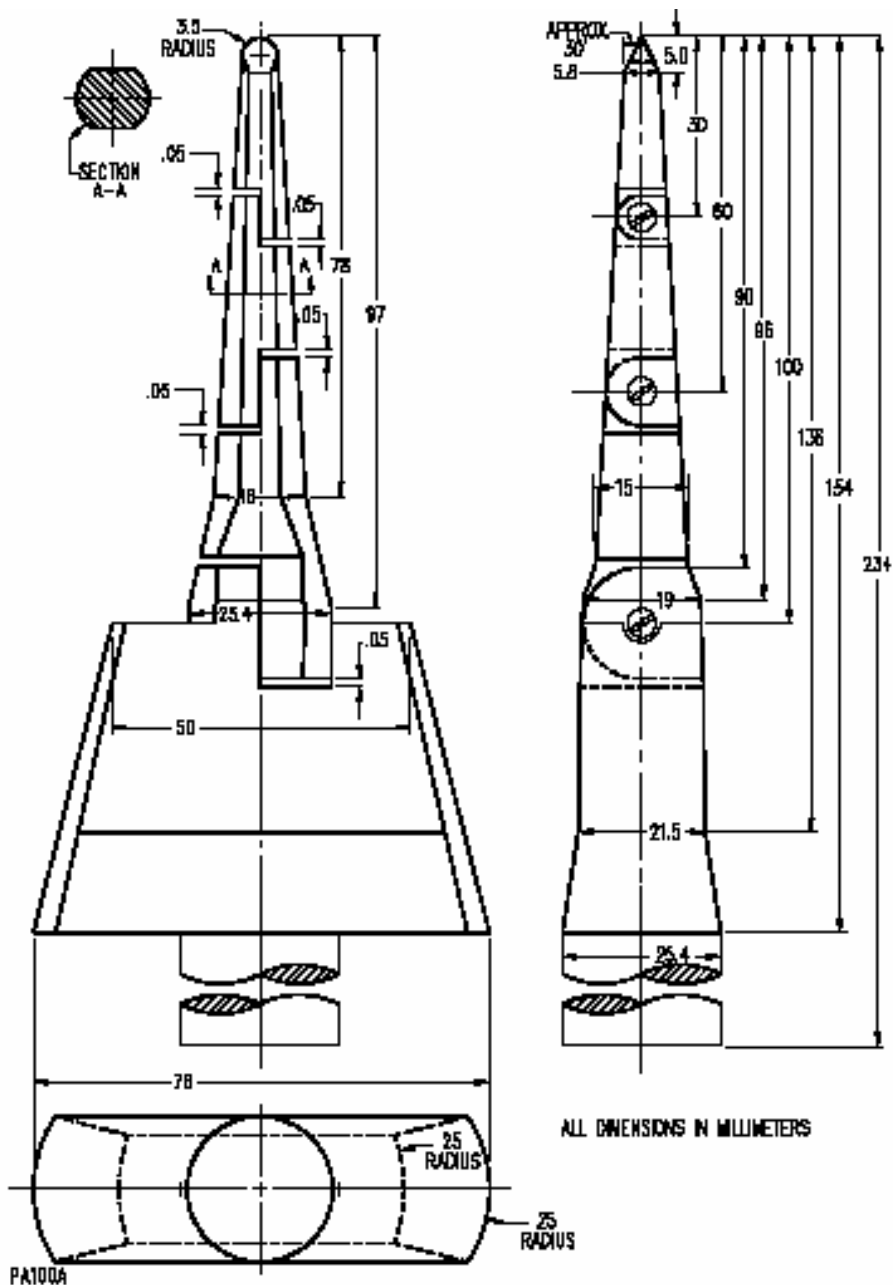
58.1.2 用一根长度适当、最大直径为1.6 mm (1/16英寸)的直杆伸入外壳的每个开孔处，并向任意方向旋转。

58.2 带电体可触及测试

58.2.1 如果SPD的外壳用来防止无意识的接触载流部件或者SPD外壳中用薄膜覆盖的漆包线，则应进行58.2.2节的测试。作为测试的结果，图58.1和图58.2所示的探头不应接触载流部件或漆包线。

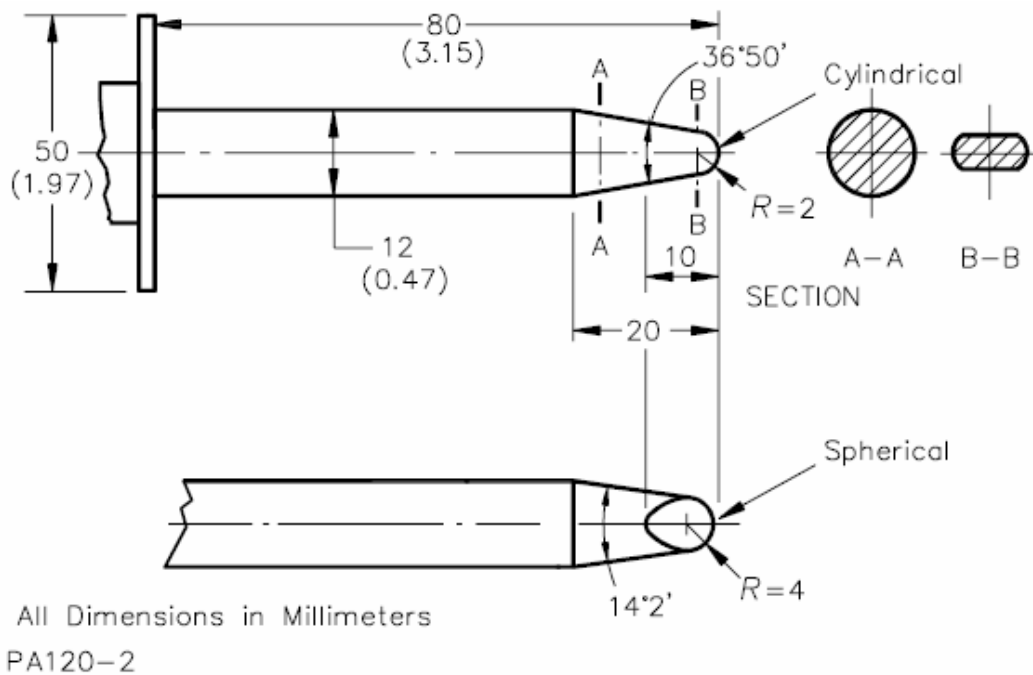
58.2.2 见图 58.1，将探头伸入开孔处，并在各个位置以同一方向尽可能弯曲关节，来旋转可活动的关节。如图58.2，对刚性探头施加30 N (6.75 lbf)的作用力。

图58.1 探头的可触及性



尺寸单位mm:											
mm	2	3	10	12	20	30	50	60	75	80	180
英寸	5/64	5/32	25/64	15/32	24/32	1-3/16	1-31/32	2-23/64	2-61/64	3-5/32	7-3/32

图58.2 IEC刚性探头的可触及性



尺寸单位mm (英寸)

59 电线标签持久性测试

59.1 总则

59.1.1 根据64.25，要确定电线标签是否具有持久性，应调整有代表性的标签，并进行59.2.1 – 59.3.1的测试。作为测试的结果，标签应符合下列情况：

- 标签上任意一点的破裂距离应不大于1/16英寸(1.6 mm)；
- 标签不应与电线分离。悬挂型标签不应与固定带分开，且固定带不应与电线分开；
- 标签或固定带沿电线滑动或移动的距离不应超过1/2英寸(12.7 mm)，且不应产生明显的损坏；
- 不应发生不可恢复的收缩、变形、裂缝或者其它可能使标签上的标记难以辨认的情形；
- 如有透明薄膜，则薄膜不应移动，破裂或损坏。印刷字体应清晰可见。

59.2 调节

59.2.1 对于每种类型的调节，要采用三个电线标签样品。对于用粘合剂粘贴的标签，应在贴上标签24小时后，方可进行测试。

59.2.2 测试三个标签样品是否符合要求。

59.2.3 将标签放置在空气流通、温度为 $60 \pm 1^{\circ}\text{C}$ ($140 \pm 1.8^{\circ}\text{F}$)的电炉内240小时之后，再将温度调节为 $23.0 \pm 2.0^{\circ}\text{C}$ ($73.4 \pm 3.6^{\circ}\text{F}$)，相对湿度为 $50 \pm 5\%$ ，30分钟后，再对标签进行测试。

59.2.4 在相对湿度为 85 ± 5 ，温度为 $32.0 \pm 2.0^{\circ}\text{C}$ ($89.6 \pm 3.6^{\circ}\text{F}$)的条件下，将标签暴露72小时，然后在1分钟内对标签进行测试。

59.2.5 对于要应用在防油、有弹性的电线插孔的标签，要按照如下步骤进行测试。在温度为 $23.0 \pm 2.0^{\circ}\text{C}$ ($73.4 \pm 3.6^{\circ}\text{F}$)的条件下，将三个标签浸入1号燃料48小时，然后在2分钟之内对样品进行测试。

59.3 测试方法

59.3.1 对样品进行各项试验。样品要包含一定长度的电线，电线上已贴上标签。带插头的电线，要以垂直方向握住，插头朝上。向标签最上角、距离电线最远处，与标签的垂直边缘距离在1/4英寸(6.4 mm) 内的地方施加作用力5 lbf (22.2 N)，包括夹钳的重量。用衬垫直径为3/8英寸 (9.5 mm)的夹钳夹住标签，施加作用力。作用力的方向应垂直向下，与电线的主轴方向平行。为了判断是否符合59.1.1(d)的要求，可允许用手拉直标签。为了判断是否符合59.1.1(e)的要求，要用边缘厚度为5/64-英寸(2.0-mm) 的钢片，与测试表面成一定的角度，施加大小为2 lbf (9 N)的作用力，垂直通过印刷区域来刮擦标签。钢片的边缘要圆滑，不可过尖。

